

TVM-2413

Moniteur TruVision 24" LED, VGA, HDMI, Haut-parleur, Entrée audio stéréo, FULL HD, 1920X1080

Présentation

La gamme de moniteurs LED TVM est la dernière évolution des moniteurs TruVision. Offrant une qualité d'image supérieure grâce aux connexions HDMI, VGA et BNC, ces moniteurs sont parfaitement adaptés aux exigences du marché de la surveillance vidéo d'aujourd'hui. Qu'ils affichent des résolutions analogiques ou IP, ces moniteurs sont conçus pour fournir une qualité d'image supérieure associée à une fiabilité industrielle.

Ces moniteurs sont conçus pour fonctionner 24 heures sur 24 et 7 jours sur 7 et sont conçus pour les applications de sécurité.

Caractéristiques

Le TVM-2413 est un moniteur de 24 pouces, offrant des connexions HDMI et VGA. Le moniteur est équipé de deux haut-parleurs intégrés et est pourvu de trous de fixation murale VESA, ce qui permet de le combiner facilement avec une variété d'accessoires de montage TruVision. L'affichage à l'écran permet un contrôle total des paramètres d'image tels que la luminosité, le contraste et la température de couleur.



Détails

- Rétro-éclairage LED 24 pouces
- Résolution Full HD
- Format 16:9
- Résolution recommandée de 1920 x 1080
- Rapport de contraste de 1 000:1 pour des images nettes
- Entrées multiples incluant VGA, HDMI

TVM-2413

Moniteur TruVision 24" LED, VGA, HDMI, Haut-parleur, Entrée audio stéréo, FULL HD, 1920X1080

Spécifications techniques

Général

Technologie	DEL
Compatibilité VESA	100 x 100 mm
Accessoires fournis	Manuel, Cordon d'alimentation

Affichage

Taille de l' écran	23.6"
Ratio	16:9
Rapport de contraste	1,000:1
Angle de vision (H / V)	178° / 178°
Temps de réponse	14 ms
Luminosité	250 cd / m ² (typ.)
Résolution recommandée	1920 x 1080 @ 60Hz

Interface

BNC vidéo E/S	Non
Entrée vidéo VGA	Oui
Entrée vidéo HDMI	1
Entrée PC stéréo	Oui
Sortie audio	Non

Opérations

Contrôles	Power, Up/Down, Left/Right, Source, OSD Menu
OSD	English, French, Spanish, German, Italian, Portuguese, Netherlands, Russian, Turkish, Polish
Support de contrôle à distance	Non

Électrique

Type de bloc d'alimentation	100 à 240 VCA
Consommation électrique	<30W

Caractéristiques physiques

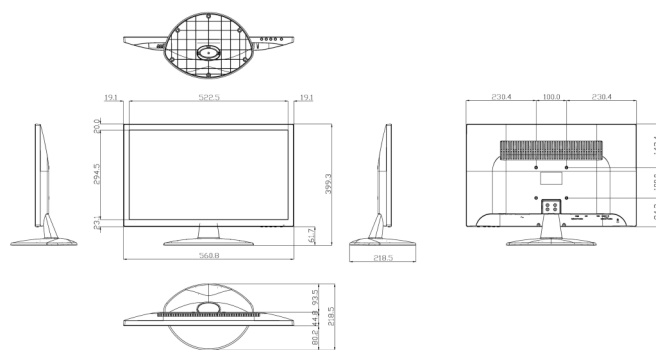
Dimensions physiques	540mm x 418mm x 227mm (with stand) 614mm x 465mm x 109mm (Box)
Poids net	3.43 kg
Poids à l'expédition	4.44 kg
Couleur	Noir
Type de boîtier	Plastique

Environnement

Température de fonctionnement	0 to 40°C
Température de stockage	-20 to 55°C
Humidité relative	5 to 95% (non-condensing)
Environnement	Intérieur

Régulateur

Conformité	CE, UKCA
------------	----------



En tant que société d'innovation, Kidde Global Solutions se réserve le droit de modifier les spécifications des produits sans préavis. Pour les dernières spécifications du produit, visitez le site web fr.firesecurityproducts.com ou contactez votre représentant commercial.

Last updated on 30 July 2024 - 16:43