

TVGP-P01-0402-DOM-G

Caméra dôme IP TruVision™ 4MP, pour conditions de luminosité extrêmement faibles, objectif 8-32 mm, grise.

Présentation

Les caméras dômes IP de la série P TruVision sont dotées de nombreuses fonctionnalités qui les rendent idéales pour les applications exigeantes de sécurité, de surveillance et de contrôle telles que les commerces, les magasins et les grands projets. Avec des capacités d'événements intelligents disponibles dans des résolutions 4 et 8MP 4K, elles fournissent des images de haute qualité grâce à leur sensibilité à la lumière extrêmement faible, ce qui permet une visibilité claire même dans l'obscurité et un traitement d'image amélioré.

Les caméras prennent en charge jusqu'à 4 flux vidéo configurables, ce qui permet aux utilisateurs d'optimiser les capacités de visualisation à distance tout en contrôlant l'utilisation de la bande passante. L'objectif varifocal motorisé avec technologie auto-iris permet aux utilisateurs de régler à distance le niveau de zoom et la mise au point pour obtenir des images nettes à tout moment et en tout lieu. Outre la compatibilité avec les autres produits TruVision et les logiciels VMS tiers, les caméras prennent également en charge l'enregistrement sur NAS ou sur carte MicroSD locale pour protéger les données en cas d'interruption du réseau.

Les caméras vont au-delà de la détection de mouvement standard grâce à des fonctions d'alarme améliorées, notamment la détection de lignes transversales, la détection d'intrusion, l'entrée et la sortie de zone et la capture de visages. Grâce à sa fonction de filtrage intelligent des personnes et des véhicules, la caméra peut ignorer les mouvements ou les événements VCA non pertinents, ce qui réduit automatiquement la consommation de mémoire et accélère la récupération des événements vidéo pertinents.



Détails

- Résolution maximale : 2688 × 1520
- Compression H.265(+), H.264(+) et MJPEG
- 4 flux vidéo indépendants et configurables
- Zoom motorisé de 8 à 32 mm avec mise au point automatique
- Éclairage IR jusqu'à 50 m
- Objectif P-iris
- Profils ONVIF S, G et T
- Intelligence vidéo enrichie (VCA)
- Jusqu'à 140 dB de plage dynamique étendue
- Enregistrement embarqué jusqu'à 256 Go avec une carte SD optionnelle

TVGP-P01-0402-DOM-G

Caméra dôme IP TruVision™ 4MP, pour conditions de luminosité extrêmement faibles, objectif 8-32 mm, grise.

Spécifications techniques

Général

| | |
|---------------------------|---|
| Technologie | IP |
| Vidéo standard | NTSC, PAL |
| Modes d'affichage | De-Fog, Vue du couloir, Miroir, Région d'intérêt (ROI) |
| Masque de confidentialité | Yes |
| Logiciel compatible | Milestone XProtect, OnGuard, TruVision Navigator, TVRmobile, Logiciel de navigation |

Caméra

| | |
|-----------------------|----------------------|
| Taille de capteur | 1 / 1.8 " |
| Résolution maximum | 4 MPX |
| Balayage de détection | Progressif |
| Type de capteur | CMOS |
| Durée d'obturation | 1/3 s to 1/100,000 s |

Performance d'éclairage

| | |
|------------------------------|--|
| Type de WDR | Vrai WDR |
| WDR | 140 dB |
| Réduction du bruit numérique | 3D DNR |
| Jour / nuit | Vrai jour / nuit |
| Filtre IR motorisé | Yes |
| Sensibilité couleur | Color: 0.0014 Lux @ (F1.4, AGC ON), B/W: 0 Lux with IR |
| Infrarouge (IR) | Yes |
| Portée IR | Up to 50 m |
| Longueur d'onde IR | 850 nm |

Encodage

| | |
|--|--|
| Flux vidéo | 4 |
| Compression vidéo flux principal | H.264, H.264+, H.265, H.265+ |
| Compression vidéo sous-flux | H.264, H.265, MJPEG |
| Compression du troisième flux | H.264, H.265 |
| Taux d'échantillonnage vidéo | 32 to 8 Mbps |
| Résolutions prises en charge par le flux principal | 1280 x 720 (XVGA), 1920 x 1080 (1080p), 2688 x 1520 |
| Résolutions supportées par le sous-flux | 1280 x 720 (XVGA), 640 x 360 (nHD), 640 x 480 (VGA) |
| Résolutions de troisième flux | 1280 x 720 (XVGA), 1920 x 1080 (1080p), 640 x 360 (nHD), 640 x 480 (VGA) |
| Compression du 4ème flux | H.265, H.264, MJPEG |
| Résolutions du 4ème flux | 1280 x 720 (XVGA), 640 x 480 (VGA), 640 x 360 (nHD) |
| Résolution maximale @ ips | 2688 x 1520 @ 25/30 ips |

Objectif

| | |
|---------------------------|---|
| Type d'objectif | Varifocale motorisée |
| Longueur de focale | 8 to 32 mm: horizontal FoV 42.5 to 15.2°, vertical FoV 23.4 to 8.7°, diagonal FoV 49.7 to 17.3° |
| Mise au point automatique | Yes |
| Zoom motorisé | Yes |
| Auto-iris | P-iris |

DORI

| | |
|----------------|-----------------|
| Détection | 150.3 to 400 m |
| Observation | 59.7 to 158.7 m |
| Reconnaissance | 30.1 to 80 m |
| Identification | 15 to 40 m |

Réseau

| | |
|----------------------------------|--|
| Interface réseau | RJ-45 10/100 Mbit/s auto-adaptable interface Ethernet |
| Intégration | CGI, ISAPI, ONVIF profil G, ONVIF profil S, ONVIF Profile T |
| Protocoles réseau pris en charge | 802.1x, Bonjour, DDNS, DHCP, DNS, FTP, HTTP, HTTPS, ICMP, IGMP, IPv4, IPv6, NTP, PPPoE, Qos, RTCP, RTP, RTSP, SMTP, SNMP, TCP/IP, UPnP |

Audio

| | |
|-------------------|---|
| Compression audio | G.711alaw, G.711ulaw, G.722.1, G.726, MP2L2, MP3, PCM |
| Entrée audio | 1 input (line in), terminal block, max. input amplitude: 3.3 Vpp, input impedance: 4.7 K Ω , |
| Sortie audio | 1 output (line out), terminal block, max. output amplitude: 3.3 Vpp, output impedance: 100 Ω |

E/S d'alarme

| | |
|------------------|--------------------------------|
| Entrées d'alarme | 2 |
| Sorties d'alarme | 2 outputs (24 VAC/VDC, 1A max) |

Stockage

| | |
|-----------------------------------|---------------------------------------|
| Prise en charge du stockage local | Yes |
| Type de stockage local | Built-in Micro SD/SDHC/SDXC card slot |
| Capacité max. de stockage | 256 GB |

TVGP-P01-0402-DOM-G

Caméra dôme IP TruVision™ 4MP, pour conditions de luminosité extrêmement faibles, objectif 8-32 mm, grise.

Vidéo intelligence

| | |
|----------------------------|---|
| Détection d'alarme de base | HDD error, HDD full, Invalid login, IP address conflict, Network disconnected, Sabotage |
| ROI | 5 fixed regions for main stream and sub-stream |
| Analyse de la vidéo | Détection de mouvement avancée, Audio exception detection, Mise au point, Face capture, Détection d'intrusion, Détection de passage à niveau, Objet laissé à l'abandon, People counting, People management, Détection d'entrée région, Détection de région de sortie, Changement de scène, Unattended baggage detection |
| Options de renseignement | Person/vehicle detection on motion, line crossing, intrusion detection, region entrance detection and region exit detection |

Électrique

| | |
|---------------------------|---|
| Tension de fonctionnement | 12 VDC ± 25%, 0.9 A, 24 VAC ± 20%, 0.75 A, two-core terminal block, PoE: 802.3af, Class 3, 36 V to 57 V, 0.36 A to 0.23 A |
| Consommation électrique | 12 VDC, 0.9 A, max. 10.8 W, 24 VAC, 0.75 A, max. 10.8 W, PoE: 802.3at, max. 12.9 W |

Caractéristiques physiques

| | |
|----------------------|-----------------------------------|
| Dimensions physiques | Ø162 × 141.8 mm Ø6.4 × 5.6 in. |
| Poids net | 1420 g 3.1 lb. |
| Poids à l'expédition | 2058 g 4.5 lb. |
| Couleur | Gris |
| Facteur de forme | Dôme |

Environnement

| | |
|-------------------------------|-------------------------------|
| Protégé contre le vandalisme | Yes |
| Evaluation de l'impact | IK10 |
| Environnement | Extérieur |
| Température de fonctionnement | -40 to +60°C -40 to +140°F |
| Humidité relative | <95% noncondensing |
| Indice de protection | IP67 |

Régulateur

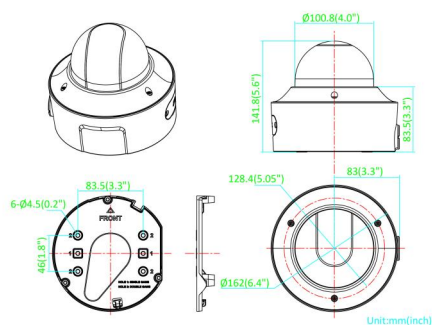
| | |
|------------|--------------------------------|
| Conformité | CE, FCC, REACH, RoHS, UL, WEEE |
|------------|--------------------------------|

Produits compatibles

| Catégorie | Référence | Description |
|-----------------------|--------------|--|
| Boîtier de caméra | TVD-BS-8CV | Bulle de recharge transparente TruVision pour caméra dôme extérieure série S7 |
| Boîtier de caméra | TVD-BS-8SV | Bulle de recharge fumée TruVision pour caméra dôme extérieure série S7 |
| Fixations et Supports | TVD-CB9 | Coupole de fixation TruVision pour la caméra dôme extérieure S7 |
| Fixations et Supports | TVD-CBW | Fixation murale TruVision compatible avec les coupoles TVD-CB2, TVD-CB3, TVD-CB5A, TVD-CB6, TVD-CB7. |
| Fixations et Supports | TVD-M-PMA-SS | Adaptateur de montage sur poteau TruVision (acier inoxydable) |
| Fixations et Supports | TVD-PPB | Support plafond pendant pour dômes robustes TruVision™ TVD-61XX et ultraView™. |

Produits compatibles

| Catégorie | Référence | Description |
|-----------------------|------------|--|
| Fixations et Supports | TVD-SNB | Support mural en col de cygne pour dômes robustes TruVision™ TVD-61 et ultraView™. |
| Fixations et Supports | TVD-SNB-BB | Boîtier de raccordement TruVision pour support pour TVD-SNB, TVD-M2-WM. |



En tant que société d'innovation, Carrier Fire & Security se réserve le droit de modifier les spécifications des produits sans préavis. Pour les dernières spécifications du produit, visitez le site web fr.firesecurityproducts.com ou contactez votre représentant commercial.

Last updated on 18 April 2024 - 13:24