

TVGP-P01-0401-PTZ-G

Caméra IP PTZ TruVision 4 Mpx, H.265+, IR 400m, zoom optique x42, IP67, IK10, Hi-PoE/24VAC

Présentation

La caméra TVGP-P01-0401-PTZ-G est une caméra professionnelle Pan Tilt Zoom de la gamme de caméras IP PTZ de la série P de TruVision. La résolution de 4 mégapixels de la caméra, combinée à une sensibilité à la lumière extrêmement faible, un zoom optique x42 et un éclairage IR de 400 m, vous permet de capturer le niveau de détail requis à tout moment.

La caméra est entièrement programmable, avec jusqu'à 300 pré-réglages et 8 tours de patrouille et de pré-réglage.

La fonction de masque de confidentialité à 8 zones permet à ces caméras de bloquer les zones sensibles. En outre, la variété des fonctions d'intelligence et d'analyse ajoute une valeur substantielle et des performances améliorées à tout système vidéo.

Intelligence vidéo

La caméra est dotée de diverses fonctions vidéo intelligentes intégrées, comme la détection de franchissement de ligne, la détection de zone d'intrusion, la détection d'entrée/sortie de région, les capacités ANPR, la capture et la comparaison de visages. Certaines de ces fonctions intelligentes peuvent être affinées en ajoutant une classification des cibles (personnes et véhicules) pour filtrer les événements indésirables, ce qui permet une gestion plus efficace des événements d'alarme et du stockage.

Technologie

La caméra est dotée de la compression H.265+ afin d'optimiser ses besoins en matière de bande passante et de stockage. Parallèlement, la norme H.264, qui est également prise en charge, permet à la caméra d'être connectée aux installations existantes si nécessaire. Les jeux de commandes ONVIF, PSIA et CGI garantissent que cette caméra peut également être facilement connectée à pratiquement tous les systèmes de vidéosurveillance.



Détails

- Résolution de 4 Mpx
- Zoom optique x42, zoom numérique x16
- Éclairage IR jusqu'à 400 m
- Sensibilité à la lumière très faible
- Intelligence vidéo avec classification des personnes/véhicules ciblés
- Capture et comparaison de visages
- Capture ANPR
- Mise au point rapide
- Compression H.265+

TVGP-P01-0401-PTZ-G

Caméra IP PTZ TruVision 4 Mpx, H.265+, IR 400m, zoom optique x42, IP67, IK10, Hi-PoE/24VAC

Spécifications techniques

Général

| | |
|---------------------------|--|
| Technologie | IP |
| Vidéo standard | NTSC, PAL |
| OSD | Superposition de texte |
| Modes d'affichage | BLC, De-Fog, HLC |
| Masque de confidentialité | 24 programmable polygon privacy masks, mask color or mosaic configurable |
| Logiciel compatible | TruVision Navigator, TVRmobile, Logiciel de navigation |

Caméra

| | |
|-----------------------|-------------------|
| Taille de capteur | 1 / 1.8 " |
| Résolution maximum | 4 MPX |
| Balayage de détection | Progressif |
| Type de capteur | CMOS |
| Durée d'obturation | 1/1 to 1/30,000 s |

Performance d'éclairage

| | |
|------------------------------|--|
| Type de WDR | Vrai WDR |
| WDR | 140 dB |
| Réduction du bruit numérique | ≥ 52 dB |
| Jour / nuit | Vrai jour / nuit |
| Filtre IR motorisé | Oui |
| Sensibilité couleur | Color: 0.001 Lux @ (F1.2, AGC ON), B/W: 0.0005 Lux @ (F1.2, AGC ON), 0 Lux with IR |
| Infrarouge (IR) | Oui |
| Portée IR | 400 m |
| Longueur d'onde IR | 850nm |

Encodage

| | |
|--|---|
| Flux vidéo | 3 |
| Compression vidéo flux principal | H.264, H.264+, H.265, H.265+ |
| Compression vidéo sous-flux | H.264, H.265, M-JPEG |
| Compression du troisième flux | H.264, H.265, M-JPEG |
| Taux d'échantillonnage vidéo | 32 Kbps to 16 Mbps |
| Résolutions prises en charge par le flux principal | 1280 x 720 (XVGA), 1280 x 960 (720p), 1920 x 1080 (1080p), 2560 x 1440 |
| Résolutions supportées par le sous-flux | 352 x 288 (CIF), 640 x 480 (VGA), 704 x 576 (4CIF) |
| Résolutions de troisième flux | 1280 x 720 (XVGA), 1280 x 960 (720p), 1920 x 1080 (1080p), 352 x 288 (CIF), 640 x 480 (VGA), 704 x 576 (4CIF) |
| Résolution maximale @ips | 2560 x 1440 @ 25 fps |

Objectif

| | |
|---------------------------|--|
| Longueur de focale | 6.0 mm to 252 mm - Horizontal FoV 56.6 to 1.7°, vertical FoV 33.7 to 0.9°, Diagonal FoV 63.4 to 1.9° |
| f-stop | Max. F1.2 |
| Auto iris | Oui |
| Mise au point automatique | Oui |
| Zoom motorisé | Oui |

Pan/ tilt / zoom

| | |
|-------------------------------|--|
| Panoramique | Pan range: 360°, Pan speed: configurable from 0.1 to 210°/s, preset speed 280°/s |
| Inclinaison | Tilt range: -20 to 90° (auto-flip), Tilt speed: configurable from 0.1 to 150°/s, preset speed 250°/s |
| Zoom optique | 42x |
| Zoom numérique | 16X |
| Positions prédéfinies | 300 |
| Rondes prédéfinies | 8 with 32 presets per tour |
| Rondes prédéfinies | 4 with up to 10 minutes per tour |
| Protocoles PTZ pris en charge | Pelco-D, Pelco-P |

Réseau

| | |
|----------------------------------|---|
| Interface réseau | RJ-45 10/100 Mbit/s auto-adaptable interface Ethernet |
| Intégration | CGI, ISAPI, ONVIF profil G, ONVIF profil S, ONVIF Profile T, SDK |
| Protocoles réseau pris en charge | en802.1x, Bonjour, DDNS, DHCP, DNS, ezDDNS, FTP, HTTP, HTTPS, ICMP, IGMP, IPv4, IPv6, NTP, PPPoE, Qos, RTCP, RTP, RTSP, SMTP, SNMP, TCP/IP, UDP, UPnP |
| Vue simultanée en direct | Jusqu'à 20 canaux |

Audio

| | |
|------------------------------|---|
| Compression audio | G.711alaw, G.711ulaw, G.722.1, G.726, MP2L2, PCM |
| Entrée audio | 1 input (line in), max. input amplitude: 2-2.4 Vpp, input impedance: 1 KΩ ± 10% |
| Sortie audio | 1 output (line out), line level, output impedance: 600 Ω |
| Taux d'échantillonnage audio | 64 Kbps (G.711)/16 Kbps (G.722.1)/16 Kbps (G.726)/32 to 192 Kbps (MP2L2) |

E/S d'alarme

| | |
|------------------|---|
| Entrées d'alarme | 7 |
| Sorties d'alarme | 2 |

Stockage

| | |
|---------------------------|---|
| Type de stockage local | Built-in memory card slot, support microSD/SDHC/SDXC card |
| Capacité max. de stockage | 256 GB |

TVGP-P01-0401-PTZ-G

Caméra IP PTZ TruVision 4 Mpx, H.265+, IR 400m, zoom optique x42, IP67, IK10, Hi-PoE/24VAC

Vidéo intelligence

| | |
|----------------------------|--|
| Détection d'alarme de base | HDD error, HDD full, Invalid login, IP address conflict, Network disconnected |
| ROI | 8 fixed regions for each stream |
| Analyse de la vidéo | ANPR capture, Audio exception detection, Face capture, Face comparison, Détection d'intrusion, Détection de passage à niveau, Motion detection, Détection de suppression d'objet, Détection d'entrée région, Détection de région de sortie, Unattended baggage detection |
| Options de renseignement | Person/vehicle classification on VCA events |
| Suivi intelligent | Oui |

Électrique

| | |
|---------------------------|--|
| Tension de fonctionnement | 24VAC, Hi-PoE |
| Consommation électrique | 24 VAC: Max. 60 W, including max. 18 W for IR and max. 6 W for heater Hi-PoE: Max. 50 W, including max. 18 W for IR and max. 6 W for heater |

Caractéristiques physiques

| | |
|----------------------|--|
| Dimensions physiques | Ø 266.6 × 410 mm Ø 10.5 × 16.14 in. |
| Poids net | Approx. 8 kg Approx. 17.64 lb. |
| Couleur | Gris (Pantone 428c) |
| Matériel | Métal |
| Facteur de forme | PTZ |
| Monter | Corner mount (requires additional accessory), Support suspendu, Pole mount (requires additional accessory), Wall mount (requires additional accessory) |

Environnement

| | |
|-------------------------------|-------------------------------|
| Évaluation de l'impact | IK10 |
| Température de fonctionnement | -40 to 70 °C -40 to 158 °F |
| Humidité relative | 95% or less non-condensing |
| Indice de protection | IP67 |

Régulateur

| | |
|------------|--|
| Conformité | CE, EMC, FCC, RCM, REACH, RoHS 3, UKCA, UL, WEEE |
|------------|--|

L'intelligence vidéo

| | |
|-------------------|---|
| Capture de visage | Peut détecter jusqu'à 30 visages simultanément. Prend en charge la détection, la capture, le classement et la sélection des visages en mouvement, et génère la meilleure image de visage. |
|-------------------|---|

Information générale

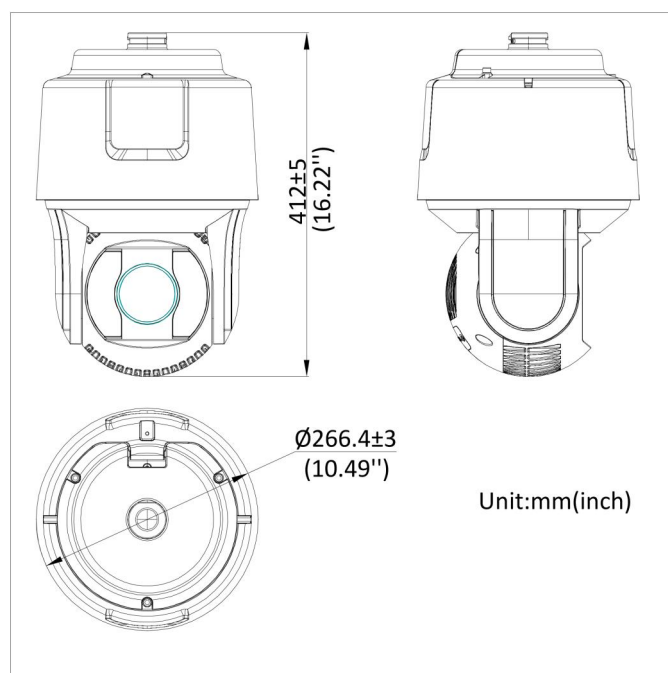
| | |
|---|--------------------------------|
| Prise en charge des navigateurs web sans plugin | Google Chrome, Mozilla Firefox |
|---|--------------------------------|

Lens

| | |
|--------------|---------------|
| Focus rapide | Oui |
| Zoom speed | Approx. 4.5 s |

Produits compatibles

| Catégorie | Référence | Description |
|-----------------------|------------|--|
| Fixations et Supports | TVMI-PM | Support de montage suspendu, 57 mm / 2,24". pour caméra TruVision Multi-imager. |
| Fixations et Supports | TVMI-PM2 | Support de montage suspendu, 200 mm / 7,87". pour caméra TruVision. |
| Fixations et Supports | TVMI-PM3 | Support de montage suspendu, 500 mm / 19,7". Pour caméra TruVision. |
| Fixations et Supports | TVMI-WM | Support pour montage mural pour Caméra TruVision Multi-imager |
| Fixations et Supports | TVP-CMB-01 | Support de fixation d'angle TruVision avec boîtier de connexion pour les caméras IP PTZ des séries P et M |
| Fixations et Supports | TVP-PMB-01 | Support de montage sur mât TruVision avec boîtier de raccordement pour les caméras IP PTZ des séries P et M |
| Fixations et Supports | TVP-WM-CM | Adaptateur pour fixation en angle. |
| Fixations et Supports | TVP-WM-PM | Adaptateur de montage sur poteau pour dôme PTZ TruVision PTZ (à utiliser avec le support de montage mural TVP-WMB). |



En tant que société d'innovation, Carrier Fire & Security se réserve le droit de modifier les spécifications des produits sans préavis. Pour les dernières spécifications du produit, visitez le site web fr.firesecurityproducts.com ou contactez votre représentant commercial.

Last updated on 18 January 2024 - 15:16