

TVGP-P01-0401-DOM-G

Caméra dôme IP TruVision™ 4MP, pour conditions de luminosité extrêmement faibles, objectif 2,8-12 mm, grise.

Présentation

Les caméras dômes IP de la série P TruVision sont dotées de nombreuses fonctionnalités qui les rendent idéales pour les applications exigeantes de sécurité, de surveillance et de contrôle telles que les commerces, les magasins et les grands projets. Avec des capacités d'événements intelligents disponibles dans des résolutions 4 et 8MP 4K, elles fournissent des images de haute qualité grâce à leur sensibilité à la lumière extrêmement faible, ce qui permet une visibilité claire même dans l'obscurité et un traitement d'image amélioré.

Les caméras prennent en charge jusqu'à 4 flux vidéo configurables, ce qui permet aux utilisateurs d'optimiser les capacités de visualisation à distance tout en contrôlant l'utilisation de la bande passante. L'objectif varifocal motorisé avec technologie auto-iris permet aux utilisateurs de régler à distance le niveau de zoom et la mise au point pour obtenir des images nettes à tout moment et en tout lieu. Outre la compatibilité avec les autres produits TruVision et les logiciels VMS tiers, les caméras prennent également en charge l'enregistrement sur NAS ou sur carte MicroSD locale pour protéger les données en cas d'interruption du réseau.

Les caméras vont au-delà de la détection de mouvement standard grâce à des fonctions d'alarme améliorées, notamment la détection de lignes transversales, la détection d'intrusion, l'entrée et la sortie de zone et la capture de visages. Grâce à sa fonction de filtrage intelligent des personnes et des véhicules, la caméra peut ignorer les mouvements ou les événements VCA non pertinents, ce qui réduit automatiquement la consommation de mémoire et accélère la récupération des événements vidéo pertinents.



Détails

- Résolution maximale : 2688 × 1520
- Compression H.265(+), H.264(+) et MJPEG
- 4 flux vidéo indépendants et configurables
- Zoom motorisé de 2.8 à 12 mm avec mise au point automatique
- Éclairage IR jusqu'à 40 m
- Objectif P-iris
- Profils ONVIF S, G et T
- Intelligence vidéo enrichie (VCA)
- Jusqu'à 140 dB de plage dynamique étendue
- Enregistrement embarqué jusqu'à 256 Go avec une carte SD optionnelle

TVGP-P01-0401-DOM-G

Caméra dôme IP TruVision™ 4MP, pour conditions de luminosité extrêmement faibles, objectif 2,8-12 mm, grise.

Spécifications techniques

Général

Technologie	IP
Vidéo standard	NTSC, PAL
Modes d'affichage	De-Fog, Vue du couloir, Miroir, Région d'intérêt (ROI)
Masque de confidentialité	Yes
Logiciel compatible	Milestone XProtect, OnGuard, TruVision Navigator, TVRmobile, Logiciel de navigation

Caméra

Taille de capteur	1 / 1.8 "
Résolution maximum	4 MPX
Balayage de détection	Progressif
Type de capteur	CMOS
Durée d'obturation	1/3 s to 1/100,000 s

Performance d'éclairage

Type de WDR	Vrai WDR
WDR	140 dB
Réduction du bruit numérique	3D DNR
Jour / nuit	Vrai jour / nuit
Filtre IR motorisé	Oui
Sensibilité couleur	Color: 0.0014 Lux @ (F1.4, AGC ON), B/W: 0 Lux with IR
Infrarouge (IR)	Oui
Portée IR	Up to 40 m
Longueur d'onde IR	850 nm

Encodage

Flux vidéo	4
Compression vidéo flux principal	H.264, H.264+, H.265, H.265+
Compression vidéo sous-flux	H.264, H.265, MJPEG
Compression du troisième flux	H.264, H.265
Taux d'échantillonnage vidéo	32 to 8 Mbps
Résolutions prises en charge par le flux principal	1280 x 720 (XVGA), 1920 x 1080 (1080p), 2688 x 1520
Résolutions supportées par le sous-flux	1280 x 720 (XVGA), 640 x 360 (nHD), 640 x 480 (VGA)
Résolutions de troisième flux	1280 x 720 (XVGA), 1920 x 1080 (1080p), 640 x 360 (nHD), 640 x 480 (VGA)
Compression du 4ème flux	H.265, H.264, MJPEG
Résolutions du 4ème flux	1280 x 720 (XVGA), 640 x 480 (VGA), 640 x 360 (nHD)
Résolution maximale @ ips	2688 x 1520 @ 25/30 ips

Objectif

Type d'objectif	Varifocale motorisée
Longueur de focale	2.8 to 12 mm: horizontal FoV 114 to 41.8°, vertical FoV 59.3 to 23.6°, diagonal FoV 141.3 to 48.1°
P-iris	Yes
Mise au point automatique	Oui
Zoom motorisé	Oui

DORI

Detection	60 to 149 m
Observation	23.8 to 59.1 m
Recognition	12 to 29.8 m
Identification	6 to 14.9 m

Réseau

Interface réseau	RJ-45 10/100 Mbit/s auto-adaptable interface Ethernet
Intégration	CGI, ISAPI, ONVIF profil G, ONVIF profil S, ONVIF Profile T
Protocoles réseau pris en charge	802.1x, Bonjour, DDNS, DHCP, DNS, FTP, HTTP, HTTPS, ICMP, IGMP, IPv4, IPv6, NTP, PPPoE, Qos, RTCP, RTP, RTSP, SMTP, SNMP, TCP/IP, UPnP

Wi-Fi

Sécurité	Password protection, HTTPS encryption, 802.1x authentication (EAP-TLS, EAP-LEAP, EAP-MD5), watermark, IP address filter, basic and digest authentication for HTTP/HTTPS, WSSE and digest authentication for ONVIF, RTP/RTSP over HTTPS, control timeout setting
----------	---

Audio

Compression audio	G.711alaw, G.711ulaw, G.722.1, G.726, MP2L2, MP3, PCM
Entrée audio	1 input (line in), terminal block, max. input amplitude: 3.3 Vpp, input impedance: 4.7 KΩ
Sortie audio	1 output (line out), terminal block, max. output amplitude: 3.3 Vpp, output impedance: 100 Ω

E/S d'alarme

Entrées d'alarme	2
Sorties d'alarme	2 outputs (24 VAC/VDC, 1A max)

Stockage

Prise en charge du stockage local	Oui
Type de stockage local	Built-in Micro SD/SDHC/SDXC card slot
Capacité max. de stockage	256 GB

TVGP-P01-0401-DOM-G

Caméra dôme IP TruVision™ 4MP, pour conditions de luminosité extrêmement faibles, objectif 2,8-12 mm, grise.

Vidéo intelligence

Détection d'alarme de base	HDD error, HDD full, Invalid login, IP address conflict, Network disconnected, Sabotage
ROI	5 fixed regions for main stream and sub-stream
Analyse de la vidéo	Détection de mouvement avancée, Audio exception detection, Mise au point, Face capture, Détection d'intrusion, Détection de passage à niveau, Détection de suppression d'objet, People counting, People management, Détection d'entrée région, Détection de région de sortie, Changement de scène, Unattended baggage detection
Options de renseignement	Person/vehicle detection on motion, line crossing, intrusion detection, region entrance detection and region exit detection

Électrique

Tension de fonctionnement	12 VDC ± 25%, 0.9 A, 24 VAC ± 20%, 0.75 A, two-core terminal block, PoE: 802.3af, Class 3, 36 V to 57 V, 0.36 A to 0.23 A
Consommation électrique	12 VDC, 0.9 A, max. 10.8 W, 24 VAC, 0.75 A, max. 10.8 W, PoE: 802.3at, max. 12.9 W

Caractéristiques physiques

Dimensions physiques	Ø162 × 141.8 mm Ø6.4 × 5.6 in.
Poids net	1420 g 3.1 lb.
Poids à l'expédition	2058 g 4.5 lb.
Couleur	Gris
Facteur de forme	Dôme

Environnement

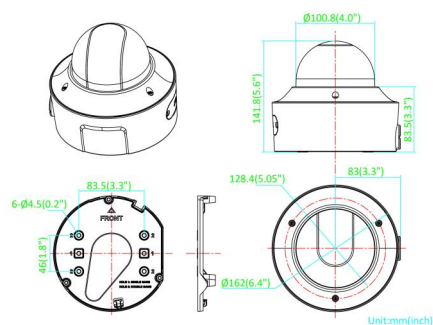
Protégé contre le vandalisme	Yes
Evaluation de l'impact	IK10
Environnement	Extérieur
Température de fonctionnement	-40 to +60°C -40 to +140°F
Humidité relative	<95% noncondensing
Indice de protection	IP67

Régulateur

Conformité	CE, FCC, REACH, RoHS, UL, WEEE
------------	--------------------------------

Produits compatibles

Catégorie	Référence	Description
Fixations et Supports	TVD-CB9	Coupole de fixation TruVision pour la caméra dôme extérieure S7
Fixations et Supports	TVD-CBW	Fixation murale TruVision compatible avec les coupoles TVD-CB2, TVD-CB3, TVD-CB5A, TVD-CB6, TVD-CB7.
Fixations et Supports	TVD-M-PMA-SS	Adaptateur de montage sur poteau TruVision (acier inoxydable)
Fixations et Supports	TVD-PPB	Support plafond pendant pour dômes robustes TruVision™ TVD-61XX et ultraView™.
Fixations et Supports	TVD-SNB	Support mural en col de cygne pour dômes robustes TruVision™ TVD-61 et ultraView™.
Fixations et Supports	TVD-SNB-BB	Boîtier de raccordement TruVision pour support pour TVD-SNB, TVD-M2-WM.



En tant que société d'innovation, Kidde Global Solutions se réserve le droit de modifier les spécifications des produits sans préavis. Pour les dernières spécifications du produit, visitez le site web fr.firesecurityproducts.com ou contactez votre représentant commercial.

Last updated on 21 January 2026 - 20:00