

# TVGP-P01-0201-PTZ-G

Caméra IP PTZ TruVision 2MP, H.265+, zoom optique x25, IP66, IK10, Hi-PoE/24VAC

## Présentation

---

La caméra TVGP-P01-0201-PTZ-G est une caméra professionnelle Pan Tilt Zoom de la gamme de caméras IP PTZ de la série P TruVision. La résolution de 2 mégapixels de la caméra, associée à une sensibilité à la lumière extrêmement faible et à un zoom optique x25, vous permet de capturer le niveau de détail requis à tout moment.

La caméra est entièrement programmable, avec jusqu'à 300 pré-réglages et 8 tours de patrouille et de pré-réglage.

La fonction de masque de confidentialité à 8 zones permet à ces caméras de bloquer les zones sensibles. En outre, la variété des fonctions d'intelligence et d'analyse ajoute une valeur substantielle et des performances améliorées à tout système de vidéosurveillance.

## Intelligence vidéo

---

La caméra est dotée de diverses fonctions de vidéo intelligente intégrées, comme la détection de franchissement de ligne, la détection de zone d'intrusion, la détection d'entrée/sortie de région, les capacités ANPR et la capture de visage. Certaines de ces fonctions intelligentes peuvent être affinées en ajoutant une classification des cibles (personnes et véhicules) pour filtrer les événements indésirables, ce qui permet une gestion plus efficace des événements d'alarme et du stockage.

## Technologie

---

La caméra est dotée de la compression H.265+ afin d'optimiser ses besoins en matière de bande passante et de stockage. Parallèlement, la norme H.264, qui est également prise en charge, permet à la caméra d'être connectée aux installations existantes si nécessaire. Les jeux de commandes ONVIF, PSIA et CGI garantissent que cette caméra peut également être facilement connectée à pratiquement tous les systèmes de vidéosurveillance.



## Détails

---

- Résolution 2MP
- Zoom optique x25, zoom numérique x16
- Intelligence vidéo étendue
- Sensibilité aux conditions de très faible luminosité
- Intelligence vidéo avec classification des personnes/véhicules ciblés
- Capture de visage
- Capture ANPR
- Compression H.265

# TVGP-P01-0201-PTZ-G

Caméra IP PTZ TruVision 2MP, H.265+, zoom optique x25, IP66, IK10, Hi-PoE/24VAC

## Spécifications techniques

### Général

Technologie	IP
Vidéo standard	NTSC, PAL
OSD	Superposition de texte
Modes d'affichage	BLC, De-Fog, HLC
Masque de confidentialité	24 programmable polygon privacy masks, mask color or mosaic configurable
Logiciel compatible	TruVision Navigator, TVRmobile, Logiciel de navigation

### Caméra

Taille de capteur	1 / 1.8 "
Résolution maximum	2 MPX
Balayage de détection	Progressif
Type de capteur	CMOS
Durée d'obturation	1/1 to 1/30,000 s

### Performance d'éclairage

Type de WDR	Vrai WDR
WDR	140 dB
Réduction du bruit numérique	≥ 52 dB
Jour / nuit	Vrai jour / nuit
Filtre IR motorisé	Oui
Sensibilité couleur	Color: 0.002 Lux @ (F1.5, AGC ON), B/W: 0.0002 Lux @ (F1.5, AGC ON)
Infrarouge (IR)	Non

### Encodage

Flux vidéo	3
Compression vidéo flux principal	H.264, H.264+, H.265, H.265+
Compression vidéo sous-flux	H.264, H.265, M-JPEG
Compression du troisième flux	H.264, H.265, M-JPEG
Taux d'échantillonnage vidéo	32 Kbps to 16 Mbps
Résolutions prises en charge par le flux principal	1280 x 720 (XVGA), 1280 x 960 (720p), 1920 x 1080 (1080p)
Résolutions supportées par le sous-flux	352 x 288 (CIF), 640 x 480 (VGA), 704 x 576 (4CIF)
Résolutions de troisième flux	1280 x 720 (XVGA), 1280 x 960 (720p), 1920 x 1080 (1080p), 352 x 288 (CIF), 640 x 480 (VGA), 704 x 576 (4CIF)
Résolution maximale @ips	1920 x 1080 @ 25 fps

### Objectif

Longueur de focale	5.9 mm to 147.5 mm - Horizontal FoV 59.8 to 3.3°, vertical FoV 33.7 to 1.9°, Diagonal FoV 65 to 3.8°
f-stop	Max. F1.5
Iris automatique	Oui
Mise au point automatique	Oui
Zoom motorisé	Oui
Vitesse du Zoom	Approx. 4.8 s

### Pan/ tilt / zoom

Panoramique	Pan range: 360°, Pan speed: configurable from 0.1 to 300°/s, preset speed: 540°/s
Inclinaison	Tilt range: -20 to 90° (auto-flip), Tilt speed: configurable from 0.1 to 240°/s, preset speed 400°/s
Zoom optique	25X
Zoom numérique	16X
Positions prédéfinies	300
Rondes prédéfinies	8 with 32 presets per tour
Rondes prédéfinies	4 with up to 10 minutes per tour
Protocoles PTZ pris en charge	Pelco-D, Pelco-P

### Réseau

Interface réseau	RJ-45 10/100 Mbit/s auto-adaptable interface Ethernet
Intégration	CGI, ISAPI, ONVIF profil G, ONVIF profil S, ONVIF Profile T, SDK
Protocoles réseau pris en charge	802.1x, Bonjour, DDNS, DHCP, DNS, ezDDNS, FTP, HTTP, HTTPS, ICMP, IGMP, IPv4, IPv6, NTP, PPPoE, Qos, RTCP, RTP, RTSP, SMTP, SNMP, TCP/IP, UDP, UPnP
Vue simultanée en temps réel	Jusqu'à 20 canaux

### Audio

Compression audio	G.711alaw, G.711ulaw, G.722.1, G.726, MP2L2, PCM
Entrée audio	1 input (line in), max. input amplitude: 2-2.4 Vpp, input impedance: 1 KΩ ± 10%
Sortie audio	1 output (line out), line level, output impedance: 600 Ω
Taux d'échantillonnage audio	64 Kbps (G.711)/16 Kbps (G.722.1)/16 Kbps (G.726)/32 to 192 Kbps (MP2L2)

### E/S d'alarme

Entrées d'alarme	7
Sorties d'alarme	2

### Stockage

Type de stockage local	Built-in memory card slot, support microSD/SDHC/SDXC card
Capacité max. de stockage	256 GB

# TVGP-P01-0201-PTZ-G

Caméra IP PTZ TruVision 2MP, H.265+, zoom optique x25, IP66, IK10, Hi-PoE/24VAC

## Vidéo intelligence

Détection d'alarme de base	HDD error, HDD full, Invalid login, IP address conflict, Network disconnected
ROI	8 fixed regions for each stream
Analyse de la vidéo	ANPR capture, Audio exception detection, Face capture, Détection d'intrusion, Détection de passage à niveau, Motion detection, Détection de suppression d'objet, Détection d'entrée région, Détection de région de sortie, Unattended baggage detection
Options de renseignement	Person/vehicle classification on VCA events
Suivi intelligent	Oui

## Électrique

Tension de fonctionnement	24VAC, Hi-PoE
Consommation électrique	24 VAC: Max. 45 W, including max. 6 W for heater Hi-PoE: Max. 50 W, including max. 6 W for heater

## Caractéristiques physiques

Dimensions physiques	Ø 231.1 × 355.6 mm Ø 9.10 × 14 in.
Poids net	Approx. 6 kg Approx. 13.23 lb.
Couleur	Gris (Pantone 428c)
Matériel	Métal
Facteur de forme	PTZ
Monter	Corner mount (requires additional accessory), Support suspendu, Pole mount (requires additional accessory), Wall mount (requires additional accessory)

## Environnement

Evaluation de l'impact	IK10
Température de fonctionnement	-40 to 70 °C -40 to 158 °F
Humidité relative	95% or less non-condensing
Indice de protection	IP66

## Régulateur

Conformité	CE, EMC, FCC, RCM, REACH, RoHS 3, UKCA, UL, WEEE
------------	--

## L'intelligence vidéo

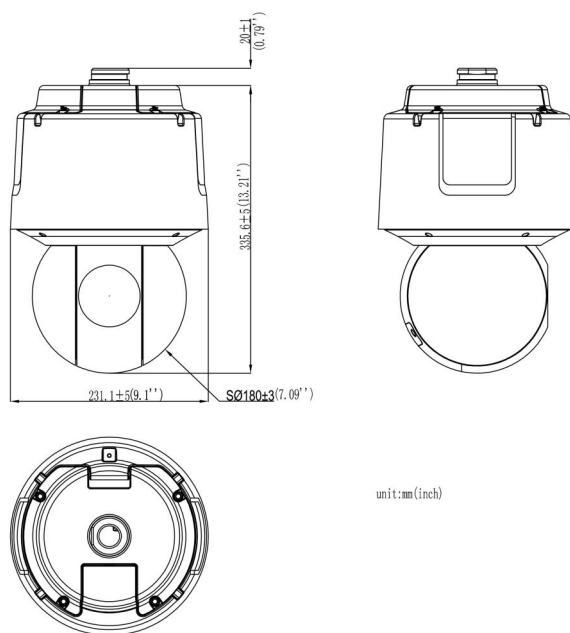
Capture de visage	Peut détecter jusqu'à 30 visages simultanément. Prend en charge la détection, la capture, le classement et la sélection des visages en mouvement, et génère la meilleure image de visage.
-------------------	---

## Information générale

Prise en charge des navigateurs web sans plugin	Google Chrome, Mozilla Firefox
---	--------------------------------

## Produits compatibles

Catégorie	Référence	Description
Fixations et Supports	TVMI-PM	Support de montage suspendu, 57 mm / 2,24". pour caméra TruVision Multi-imager.
Fixations et Supports	TVMI-PM2	Support de montage suspendu, 200 mm / 7,87". pour caméra TruVision.
Fixations et Supports	TVMI-PM3	Support de montage suspendu, 500 mm / 19,7". Pour caméra TruVision.
Fixations et Supports	TVMI-WM	Support pour montage mural pour Caméra TruVision Multi-imager
Fixations et Supports	TVP-CMB-01	Support de fixation d'angle TruVision avec boîtier de connexion pour les caméras IP PTZ des séries P et M
Fixations et Supports	TVP-PMB-01	Support de montage sur mât TruVision avec boîtier de raccordement pour les caméras IP PTZ des séries P et M
Fixations et Supports	TVP-WM-CM	Adaptateur pour fixation en angle.
Fixations et Supports	TVP-WM-PM	Adaptateur de montage sur poteau pour dôme PTZ TruVision PTZ ( à utiliser avec le support de montage mural TVP-WMB).



En tant que société d'innovation, Carrier Fire & Security se réserve le droit de modifier les spécifications des produits sans préavis. Pour les dernières spécifications du produit, visitez le site web [fr.firesecurityproducts.com](http://fr.firesecurityproducts.com) ou contactez votre représentant commercial.

Last updated on 18 April 2024 - 11:36