

TVGP-M01-0802-BUL-G

Caméra Bullet IP TruVision 8Mpx/4K, H.265+, IR 60m, objectif 2.8-12mm, grise, IP67, IK10.

Présentation

Les caméras IP de la série M de TruVision s'appuient sur la dernière technologie de compression vidéo H.265+ afin de fournir des images haute définition de pointe au marché de la vidéosurveillance. Avec des résolutions vidéo allant de 2 mégapixels à 4K, ces caméras IP représentent un dispositif de vidéosurveillance flexible répondant à tous les besoins. Dotées d'une technologie avancée et d'une capacité de traitement du signal, elles capturent efficacement des vidéos même dans les conditions les plus difficiles.

Les caméras vont au-delà de la détection de mouvement standard avec des capacités d'alarme améliorées, notamment des fonctions de détection de franchissement de ligne, de détection d'intrusion et de détection de visage. Grâce à sa fonction personne/véhicule intelligente, la caméra peut ignorer les mouvements non pertinents ou les événements VCA (Analyse du Contenu Vidéo), ce qui entraîne automatiquement une réduction de la consommation de stockage et une récupération plus rapide des événements vidéo pertinents.

Les caméras TruVision utilisent la technologie de compression H.265+ et/ou H.264 avec une capacité de triple diffusion, ce qui permet de gérer facilement l'utilisation de la bande passante de la caméra. L'enregistrement sur une carte MicroSD locale (non fournie) protège les données en cas de perturbations du réseau.



Détails

- Résolution maximale : 8 Mpx/4K (3840 × 2160)
- Zoom motorisé de 2,8 à 12 mm
- Classification personne/véhicule
- Intelligence vidéo : détection d'intrusion, franchissement de ligne, détection de visage.
- Éclairage IR jusqu'à 60 m
- Compression H.265+
- Normes ONVIF Profil G, S, T ouvertes
- Enregistrement embarqué sur carte SDHC jusqu'à 256 Go

TVGP-M01-0802-BUL-G

Caméra Bullet IP TruVision 8Mpx/4K, H.265+, IR 60m, objectif 2.8-12mm, grise, IP67, IK10.

Spécifications techniques

Général

| | |
|---------------------------|---|
| Technologie | IP |
| Vidéo standard | NTSC, PAL |
| Modes d'affichage | Vue du couloir, Miroir, Région d'intérêt (ROI) |
| Masque de confidentialité | Oui |
| Logiciel compatible | Milestone XProtect, OnGuard, TruVision Navigator, TVRmobile, Logiciel de navigation |

Caméra

| | |
|-----------------------|--------------------|
| Taille de capteur | 1 / 2.8 " |
| Résolution maximum | 8 MPX |
| Balayage de détection | Progressif |
| Type de capteur | CMOS |
| Durée d'obturation | 1/3 to 1/100,000 s |

Performance d'éclairage

| | |
|------------------------------|---|
| Type de WDR | Vrai WDR |
| WDR | 120 dB |
| Réduction du bruit numérique | 3D DNR |
| Jour / nuit | Vrai jour / nuit |
| Filtre IR motorisé | Oui |
| Sensibilité couleur | Color: 0.005 Lux @ (F1.6, AGC ON), 0 Lux with IR on |
| Infrarouge (IR) | Oui |
| Portée IR | Up to 60 m |
| Longueur d'onde IR | 850nm |

Encodage

| | |
|--|---|
| Flux vidéo | 3 |
| Compression vidéo flux principal | H.264, H.265, H.265+ |
| Compression vidéo sous-flux | H.264, H.265, M-JPEG |
| Compression du troisième flux | H.264, H.265 |
| Taux d'échantillonnage vidéo | 32 to 8 Mbps |
| Résolutions prises en charge par le flux principal | 1280 x 720 (XVGA), 1920 x 1080 (1080p), 2688 x 1520, 3200 x 1800, 3840 x 2160 |
| Résolutions supportées par le sous-flux | 640 x 360 (nHD), 640 x 480 (VGA) |
| Résolutions de troisième flux | 1280 x 720 (XVGA), 1920 x 1080 (1080p), 640 x 360 (nHD), 640 x 480 (VGA) |
| Résolution maximale @ips | 3840 x 2160 @ 20 fps |

Objectif

| | |
|---------------------------|---|
| Type d'objectif | Varifocale motorisée |
| Longueur de focale | 2.8 to 12 mm, Horizontal FoV 108° to 30°, vertical FoV 56° to 17°, diagonal FoV 131° to 35° |
| f-stop | F1.6 |
| Iris automatique | Non |
| Mise au point automatique | Oui |
| Zoom motorisé | Oui |

Réseau

| | |
|----------------------------------|--|
| Interface réseau | RJ-45 10/100 Mbit/s auto-adaptable interface Ethernet |
| Intégration | ONVIF profil G, ONVIF profil S, ONVIF Profile T |
| Protocoles réseau pris en charge | 802.1x, Bonjour, DDNS, DHCP, DNS, FTP, HTTP, HTTPS, ICMP, IGMP, IPv4, IPv6, NTP, PPPoE, Qos, RTCP, RTP, RTSP, SMTP, SNMP, TCP/IP, UPnP |

Audio

| | |
|-------------------|---|
| Compression audio | G.711alaw, G.711ulaw, G.722.1, G.726, MP2L2, MP3 |
| Entrée audio | 1 input (line in), two-core terminal block, max. input amplitude: 3.3 vpp, input impedance: 4.7 KΩ |
| Sortie audio | 1 output (line out), two-core terminal block, max. output amplitude: 3.3 vpp, output impedance: 100 Ω |

E/S d'alarme

| | |
|------------------------|-------------------------------|
| Entrées d'alarme | 1 |
| Sorties d'alarme | 1 output (max. 12 VDC, 30 mA) |
| Connexion E/S d'alarme | Terminal block |

Stockage

| | |
|---------------------------|---------------------------------------|
| Type de stockage local | Built-in Micro SD/SDHC/SDXC card slot |
| Capacité max. de stockage | 256 GB |

Vidéo intelligence

| | |
|----------------------------|---|
| Détection d'alarme de base | HDD error, HDD full, Invalid login, IP address conflict, Mouvement, Network disconnected, Sabotage |
| ROI | Support 1 fixed region for main stream and sub-stream |
| Analyse de la vidéo | Détection de mouvement avancée, Détection de visage, Détection d'intrusion, Détection de passage à niveau, Motion detection |
| Options de renseignement | Person/vehicle detection on motion, line crossing and intrusion detection |

Électrique

| | |
|---------------------------|---|
| Tension de fonctionnement | 12 VDC, 1.08 A, PoE: (802.3at, 42.5 V to 57 V), 0.36 A to 0.27 A |
| Consommation électrique | max. 15 W |

TVGP-M01-0802-BUL-G

Caméra Bullet IP TruVision 8Mpx/4K, H.265+, IR 60m, objectif 2.8-12mm, grise, IP67, IK10.

Caractéristiques physiques

| | |
|----------------------|--|
| Dimensions physiques | 308.5 × 97.9 × 93 mm 12.2 × 3.9 × 3.7 in. |
| Poids net | 1390 g 3.1 lb. |
| Poids à l'expédition | 1961 g 4.3 lb. |
| Couleur | Gris |
| Facteur de forme | Bullet |

Environnement

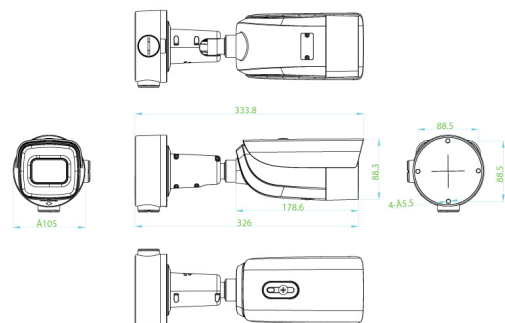
| | |
|-------------------------------|-------------------------------|
| Protégé contre le vandalisme | Oui |
| Evaluation de l'impact | IK10 |
| Environnement | Extérieur |
| Température de fonctionnement | -30 to +60°C -22 to +140°F |
| Humidité relative | <95% (non-condensing) |
| Indice de protection | IP67 |

Régulateur

| | |
|------------|--------------------------------|
| Conformité | CE, FCC, REACH, RoHS, UL, WEEE |
|------------|--------------------------------|

Produits compatibles

| Catégorie | Référence | Description |
|-----------------------|--------------|---|
| Fixations et Supports | TVD-M-CMA | Adaptateur de fixation en angle TruVision pour TVD-SNB (ou Caméras Bullet TVC-IP) |
| Fixations et Supports | TVD-M-PMA-SS | Adaptateur de montage sur poteau TruVision (acier inoxydable) |



En tant que société d'innovation, Carrier Fire & Security se réserve le droit de modifier les spécifications des produits sans préavis. Pour les dernières spécifications du produit, visitez le site web fr.firesecurityproducts.com ou contactez votre représentant commercial.

Last updated on 18 April 2024 - 13:11