

TVGP-M01-0403-PTZ-G

Caméra PTZ IP TruVision 4Mpx, H.265+, IR 200m, zoom x32, Hi-PoE/24VAC, support mural inclus, IP66.

Présentation

La TVGP-M01-0403-PTZ-G est une caméra IP Pan Tilt Zoom destinée à être utilisée dans des installations intérieures et extérieures. La résolution de 4 mégapixels de la caméra, associée à d'excellentes capacités en cas de faible luminosité, à un zoom optique 32x et à un éclairage IR de 200 m, vous permet de capturer le niveau de détail requis à tout moment.

La caméra est entièrement programmable, avec jusqu'à 300 pré-réglages et 8 tours de patrouille et de pré-réglage.

La fonction de masque de confidentialité à 8 zones permet à ces caméras de bloquer les zones sensibles. En outre, la variété des fonctions d'intelligence et d'analyse ajoute une valeur substantielle et des performances améliorées à tout système vidéo.

L'intelligence vidéo

La caméra est dotée de diverses fonctions vidéo intelligentes intégrées, telles que la détection de franchissement de ligne, la détection de zone d'intrusion, la détection d'entrée/sortie de zone, et bien plus encore. Certaines de ces fonctions intelligentes peuvent être affinées en ajoutant la classification des personnes/véhicules afin de filtrer les événements indésirables, ce qui permet une meilleure gestion des événements d'alarme et du stockage.

Technologie

La caméra est dotée de la compression H.265+ pour optimiser ses besoins en bande passante et en stockage. Parallèlement, la norme H.264, qui est également prise en charge, permet de connecter la caméra aux installations existantes si nécessaire.

Les jeux de commandes ONVIF, PSIA et CGI garantissent que cette caméra peut également être facilement connectée à pratiquement tous les systèmes de vidéosurveillance.



Détails

- Résolution de 4MP
- Zoom optique x32, zoom numérique x16
- Éclairage IR jusqu'à 200 m
- Intelligence vidéo avec options de classification des personnes et des véhicules
- Haut-parleur intégré pour les alarmes audio
- LED d'alarme blanche clignotante
- Compression H.265+
- Support mural inclus

TVGP-M01-0403-PTZ-G

Caméra PTZ IP TruVision 4Mpx, H.265+, IR 200m, zoom x32, Hi-PoE/24VAC, support mural inclus, IP66.

Spécifications techniques

Général

Technologie	IP
Vidéo standard	NTSC, PAL
OSD	Superposition de texte
Masque de confidentialité	24 programmable polygon privacy masks, mask color or mosaic configurable
Logiciel compatible	TruVision Navigator, TVRmobile, Logiciel de navigation

Caméra

Taille de capteur	1 / 1.8 "
Résolution maximum	4 MPX
Balayage de détection	Progressif
Type de capteur	CMOS
Durée d'obturation	1/1 to 1/30,000 s

Performance d'éclairage

Type de WDR	Vrai WDR
WDR	120 dB
Jour / nuit	Vrai jour / nuit
Filtre IR motorisé	Oui
Sensibilité couleur	Color: 0.005 Lux @ (F1.5, AGC ON), B/W: 0.001 Lux@(F1.5, AGC ON), 0 Lux with IR
Infrarouge (IR)	Oui
Portée IR	200 m
Longueur d'onde IR	850nm

Encodage

Flux vidéo	3
Compression vidéo flux principal	H.264, H.264+, H.265, H.265+
Compression vidéo sous-flux	H.264, H.265, M-JPEG
Compression du troisième flux	H.264, H.265, M-JPEG
Taux d'échantillonnage vidéo	32 to 16 Mbps
Résolutions prises en charge par le flux principal	1280 x 720 (XVGA), 1280 x 960 (720p), 1920 x 1080 (1080p), 2560 x 1440
Résolutions supportées par le sous-flux	352 x 288 (CIF), 640 x 480 (VGA), 704 x 576 (4CIF)
Résolutions de troisième flux	1280 x 720 (XVGA), 1280 x 960 (720p), 1920 x 1080 (1080p), 352 x 288 (CIF), 640 x 480 (VGA), 704 x 576 (4CIF)
Résolution maximale @ips	2560 x 1440 @ 25 fps

Objectif

Longueur de focale	5.9 mm to 188.8 mm - Horizontal FoV 50.8 to 2.6°, vertical FoV 29.4 to 1.5°, Diagonal FoV 57.4 to 3°
f-stop	Max. F1.6
Auto iris	Oui
Mise au point automatique	Oui
Zoom motorisé	Oui

Pan/ tilt / zoom

Panoramique	Pan speed: configurable from 0.1° to 160°/s; preset speed: 240°/s
Inclinaison	Tilt speed: configurable from 0.1° to 120°/s, preset speed 200°/s
Rotation illimitée	Yes
Retournement automatique	Oui
Zoom optique	32X
Zoom numérique	16X
Positions prédéfinies	300
Rondes prédéfinies	8
Rondes prédéfinies	4

Réseau

Interface réseau	RJ-45 10/100 Mbit/s auto-adaptable interface Ethernet
Intégration	CGI, ISAPI, ONVIF profil G, ONVIF profil S, ONVIF Profile T, SDK
Protocoles réseau pris en charge	en802.1x, Bonjour, DDNS, DHCP, DNS, ezDDNS, FTP, HTTP, HTTPS, ICMP, IGMP, IPv4, IPv6, NTP, PPPoE, RTCP, RTP, RTSP, SNMP, TCP/IP, UPnP
Vue en direct simultanée	Jusqu'à 20 canaux

Audio

Compression audio	G.711A, G.711alaw, G.711ulaw, G.722.1, G.726, MP2L2, PCM
Entrée audio	1 input (line in), max. input amplitude: 2-2.4 vpp, input impedance: 1 kΩ ± 10%
Sortie audio	1 output (line out), line level, output impedance: 600 Ω and built-in speaker
Taux d'échantillonnage audio	64 Kbps (G.711)/16 Kbps (G.722.1)/16 Kbps (G.726)/32-192 Kbps (MP2L2)

E/S d'alarme

Entrées d'alarme	2
Sorties d'alarme	1 alarm output and white flash alarm LED

Stockage

Type de stockage local	Built-in memory card slot, support microSD/SDHC/SDXC card
Capacité max. de stockage	256 GB

Vidéo intelligence

Détection d'alarme de base	HDD error, HDD full, Invalid login, IP address conflict, Network disconnected
ROI	8 fixed regions for each stream
Analyse de la vidéo	Audio exception detection, Face capture, Détection d'intrusion, Détection de passage à niveau, Motion detection, Détection de suppression d'objet, Détection d'entrée région, Détection de région de sortie, Unattended baggage detection
Suivi intelligent	Oui

TVGP-M01-0403-PTZ-G

Caméra PTZ IP TruVision 4Mpx, H.265+, IR 200m, zoom x32, Hi-PoE/24VAC, support mural inclus, IP66.

Électrique

Tension de fonctionnement	24VAC, Hi-PoE
Consommation électrique	Max. 42 W (including max. 18 W for IR and max. 10 W for heater)

Caractéristiques physiques

Dimensions physiques	Ø 220 × 363.3 mm Ø 8.66 × 13.91 in.
Poids net	Approx. 5.0 kg Approx. 11.03 lb.
Couleur	Gris (Pantone 428c)
Matériel	Aluminium
Facteur de forme	PTZ
Monter	Corner mount (requires additional accessory), Support suspendu, Pole mount (requires additional accessory), Fixation murale

Environnement

Température de fonctionnement	-30 to 65 °C -22 to 149 °F
Humidité relative	90% or less non-condensing
Indice de protection	IP66

Régulateur

Conformité	CE, EMC, FCC, RCM, REACH, RoHS 3, UKCA, UL, WEEE
------------	--

Intelligence vidéo

Capture de visage	Peut détecter jusqu'à 5 visages simultanément. Permet de détecter, de capturer, de classer et de sélectionner les visages en mouvement, et de générer la meilleure image de visage.
Filtrage des personnes/véhicules	Ces options peuvent être configurées sur le franchissement de ligne, la détection d'intrusion, la détection d'entrée et de sortie de zone.

Généralités

Prise en charge des navigateurs web sans plugin	Google Chrome, Mozilla Firefox
---	--------------------------------

Compatible accessories

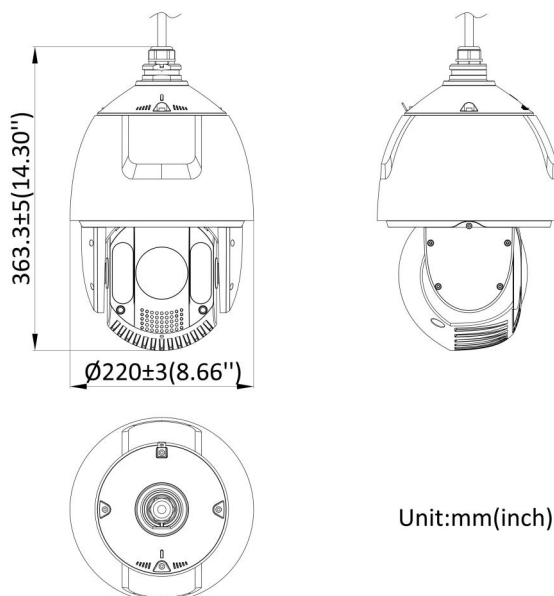
Support de montage mural	Inclus
--------------------------	--------

Produits compatibles

Catégorie	Référence	Description
Fixations et Supports	TVMI-PM	Support de montage suspendu, 57 mm / 2,24". pour caméra TruVision Multi-imager.
Fixations et Supports	TVMI-PM2	Support de montage suspendu, 200 mm / 7,87". pour caméra TruVision.
Fixations et Supports	TVMI-PM3	Support de montage suspendu, 500 mm / 19,7". Pour caméra TruVision.
Fixations et Supports	TVP-CMB-01	Support de fixation d'angle TruVision avec boîtier de connexion pour les caméras IP PTZ des séries P et M
Fixations et Supports	TVP-PMB-01	Support de montage sur mât TruVision avec boîtier de raccordement pour les caméras IP PTZ des séries P et M
Fixations et Supports	TVP-WM-CM	Adaptateur pour fixation en angle.

Produits compatibles

Catégorie	Référence	Description
Fixations et Supports	TVP-WM-PM	Adaptateur de montage sur poteau pour dôme PTZ TruVision PTZ (à utiliser avec le support de montage mural TVP-WMB).



En tant que société d'innovation, Carrier Fire & Security se réserve le droit de modifier les spécifications des produits sans préavis. Pour les dernières spécifications du produit, visitez le site web fr.firesecurityproducts.com ou contactez votre représentant commercial.

Last updated on 22 March 2024 - 16:07