

TVGP-M01-0202-BUL-G

Caméra Bullet IP TruVision 2 Mpx, H.265+, IR 60m, objectif 2.8-12mm, grise, IP67, IK10.

Présentation

Les caméras IP de la série M de TruVision s'appuient sur la dernière technologie de compression vidéo H.265+ afin d'offrir des images haute définition de pointe au marché de la vidéosurveillance. Avec des résolutions vidéo allant de 2 mégapixels à 4K, ces caméras IP représentent un dispositif de vidéosurveillance flexible répondant à tous les besoins. Dotées d'une technologie avancée et d'une capacité de traitement du signal, elles capturent efficacement des vidéos même lors de conditions difficiles.

Les caméras vont au-delà de la détection de mouvement standard avec des capacités d'alarme améliorées, notamment des fonctions de détection de franchissement de ligne, de détection d'intrusion et de détection de visage. Grâce à sa fonction personne/véhicule intelligente, la caméra peut ignorer les mouvements non pertinents ou les événements VCA (Analyse du Contenu Vidéo), ce qui entraîne automatiquement une réduction de la consommation de stockage et une récupération plus rapide des événements vidéo pertinents.

Les caméras TruVision utilisent la technologie de compression H.265+ et/ou H.264 avec une capacité de triple diffusion, ce qui permet de gérer facilement l'utilisation de la bande passante de la caméra. L'enregistrement sur une carte MicroSD locale (non fournie) protège les données en cas de perturbations du réseau.



Détails

- Résolution maximale : 2Mpx (1920 x 1080)
- Objectif zoom motorisé de 2,8 à 12 mm
- Classification personne/véhicule
- Intelligence vidéo : détection d'intrusion, franchissement de ligne, détection de visage
- Éclairage IR jusqu'à 60 m
- Compression H.265+
- Normes ONVIF Profil G, S, T ouvertes

TVGP-M01-0202-BUL-G

Caméra Bullet IP TruVision 2 Mpx, H.265+, IR 60m, objectif 2.8-12mm, grise, IP67, IK10.

Spécifications techniques

Général

Technologie	IP
Vidéo standard	NTSC, PAL
Modes d'affichage	Vue du couloir, Miroir, Région d'intérêt (ROI)
Masque de confidentialité	Oui
Logiciel compatible	Milestone XProtect, OnGuard, TruVision Navigator, TVRmobile, UltraView

Caméra

Taille de capteur	1 / 2.8 "
Résolution maximum	2 MPX
Balayage de détection	Progressif
Type de capteur	CMOS
Durée d'obturation	1/3 to 1/100,000 s

Performance d'éclairage

Type de WDR	Vrai WDR
WDR	120 dB
Réduction du bruit numérique	3D DNR
Jour / nuit	Vrai jour / nuit
Filtre IR motorisé	Oui
Sensibilité couleur	Color: 0.005 Lux @ (F1.6, AGC ON), 0 Lux with IR on
Infrarouge (IR)	Oui
Portée IR	Up to 60 m
Longueur d'onde IR	850nm

Encodage

Flux vidéo	3
Compression vidéo flux principal	H.264, H.265, H.265+
Compression vidéo sous-flux	H.264, H.265, M-JPEG
Compression du troisième flux	H.264, H.265
Taux d'échantillonnage vidéo	32 to 8 Mbps
Résolutions prises en charge par le flux principal	1280 x 720 (XVGA), 1920 x 1080 (1080p)
Résolutions supportées par le sous-flux	640 x 360 (nHD), 640 x 480 (VGA)
Résolutions de troisième flux	1280 x 720 (XVGA), 640 x 360 (nHD), 640 x 480 (VGA)
Résolution maximale @ips	1920 x 1080 @ 25/30 fps

Objectif

Type d'objectif	Varifocale motorisée
Longueur de focale	2.8 to 12 mm (Horizontal FoV 106.6° to 31.7°, vertical FoV 54.7° to 17.7°, diagonal FoV 130.3° to 36.4°)
f-stop	F1.6
Iris automatique	Non
Mise au point automatique	Oui
Zoom motorisé	Oui

Réseau

Interface réseau	RJ-45 10/100 Mbit/s auto-adaptable interface Ethernet
Intégration	ONVIF profil G, ONVIF profil S, ONVIF Profile T
Protocoles réseau pris en charge	802.1x, Bonjour, DDNS, DHCP, DNS, FTP, HTTP, HTTPS, ICMP, IGMP, IPv4, IPv6, NTP, PPPoE, Qos, RTCP, RTP, RTSP, SMTP, SNMP, TCP/IP, UPnP

Audio

Compression audio	G.711alaw, G.711ulaw, G.722.1, G.726, MP2L2, MP3
Entrée audio	1 input (line in), two-core terminal block, max. input amplitude: 3.3 Vpp, input impedance: 4.7 KΩ
Sortie audio	1 output (line out), two-core terminal block, max. output amplitude: 3.3 Vpp, output impedance: 100 Ω

E/S d'alarme

Entrées d'alarme	1
Sorties d'alarme	1 output (max. 12 VDC, 30 mA)
Connexion E/S d'alarme	Terminal block

Stockage

Type de stockage local	Built-in Micro SD/SDHC/SDXC card slot
Capacité max. de stockage	256 GB

Vidéo intelligence

Détection d'alarme de base	HDD error, HDD full, Invalid login, IP address conflict, Mouvement, Network disconnected, Sabotage
ROI	Support 1 fixed region for main stream and sub-stream
Analyse de la vidéo	Détection de mouvement avancée, Détection de visage, Détection d'intrusion, Détection de passage à niveau, Motion detection
Options de renseignement	Person/vehicle detection on motion, line crossing and intrusion detection

Électrique

Tension de fonctionnement	12 VDC, 1.08 A, PoE: (802.3at, 42.5 V to 57 V), 0.36 A to 0.27 A
Consommation électrique	max. 15 W

TVGP-M01-0202-BUL-G

Caméra Bullet IP TruVision 2 Mpx, H.265+, IR 60m, objectif 2.8-12mm, grise, IP67, IK10.

Caractéristiques physiques

Dimensions physiques	308.5 × 97.9 × 93 mm 12.2 × 3.9 × 3.7 in.
Poids net	1390 g 3.1 lb.
Poids à l'expédition	1961 g 4.3 lb.
Couleur	Gris
Facteur de forme	Bullet

Environnement

Protégé contre le vandalisme	Oui
Evaluation de l'impact	IK10
Environnement	Extérieur
Température de fonctionnement	-30 to +60°C -22 to +140°F
Humidité relative	<95% noncondensing
Indice de protection	IP67

Régulateur

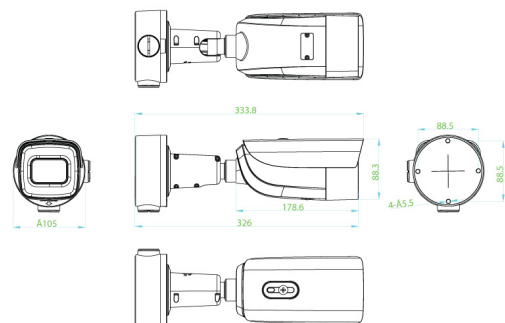
Conformité	CE, FCC, REACH, RoHS, UL, WEEE
------------	--------------------------------

Compatible Accessories

Back Box	Included with camera
----------	----------------------

Produits compatibles

Catégorie	Référence	Description
Fixations et Supports	TVD-M-CMA	Adaptateur de fixation en angle TruVision pour TVD-SNB (ou Caméras Bullet TVC-IP)
Fixations et Supports	TVD-M-PMA-SS	Adaptateur de montage sur poteau TruVision (acier inoxydable)



En tant que société d'innovation, Carrier Fire & Security se réserve le droit de modifier les spécifications des produits sans préavis. Pour les dernières spécifications du produit, visitez le site web fr.firesecurityproducts.com ou contactez votre représentant commercial.

Last updated on 18 April 2024 - 13:12