

TVGP-M01-0201-PTZ-G

Caméra IP PTZ compacte TruVision 2 Mpx, H.265+, IR 50 m, zoom x10, PoE+/12 VDC, alimentation incluse, IP66.

Présentation

La caméra TVGP-M01-0201-PTZ-G est une caméra IP compacte Pan Tilt Zoom destinée à être utilisée dans des installations intérieures et extérieures. La résolution de 2 mégapixels de la caméra, associée à d'excellentes capacités de faible luminosité, vous permet de capturer le niveau de détail requis à tout moment.

La caméra est entièrement programmable, avec jusqu'à 300 pré-réglages et 8 tours de patrouille et de pré-réglage.

La fonction de masque de confidentialité à 8 zones permet à ces caméras de bloquer les zones sensibles. En outre, la variété des fonctions d'intelligence et d'analyse ajoute une valeur substantielle et des performances améliorées à tout système vidéo.

Intelligence vidéo

La caméra est dotée de diverses fonctions vidéo intelligentes intégrées, comme la détection de franchissement de ligne, la détection de zone d'intrusion, la détection d'entrée/sortie de région, etc. Certaines de ces fonctions intelligentes peuvent être affinées en ajoutant la classification des personnes et des véhicules pour filtrer les événements indésirables, ce qui permet une gestion plus efficace des événements d'alarme et du stockage.

Technologie

La caméra est dotée de la compression H.265+ afin d'optimiser ses besoins en bande passante et en stockage. Parallèlement, la norme H.264, qui est également prise en charge, permet à la caméra d'être connectée aux installations existantes si nécessaire. Les jeux de commandes ONVIF, PSIA et CGI garantissent que cette caméra peut également être facilement connectée à pratiquement tous les systèmes de vidéosurveillance.



Détails

- Résolution 2 Mpx
- Zoom optique x10, zoom numérique x16
- Éclairage IR jusqu'à 50 m
- Intelligence vidéo avec options de classification des personnes et des véhicules
- Microphone et haut-parleur intégrés, alarmes audio prises en charge
- LED d'alarme blanche clignotante
- Compression H.265+
- Montage direct au plafond uniquement

TVGP-M01-0201-PTZ-G

Caméra IP PTZ compacte TruVision 2 Mpx, H.265+, IR 50 m, zoom x10, PoE+/12 VDC, alimentation incluse, IP66.

Spécifications techniques

Général

Technologie	IP
Vidéo standard	NTSC, PAL
OSD	Superposition de texte
Masque de confidentialité	24 programmable polygon privacy masks, mask color or mosaic configurable
Logiciel compatible	TruVision Navigator, TVRmobile, Logiciel de navigation

Caméra

Taille de capteur	1 / 1.8 "
Résolution maximum	2 MPX
Balayage de détection	Progressif
Type de capteur	CMOS
Rapport S/N numérique	≥ 55 dB
Durée d'obturation	1/1 to 1/30,000 s

Performance d'éclairage

Type de WDR	Vrai WDR
WDR	120 dB
Jour / nuit	Vrai jour / nuit
Filtre IR motorisé	Oui
Sensibilité couleur	Color: 0.005 Lux @ (F1.3, AGC ON), B/W: 0.001 Lux @ (F1.3, AGC ON), 0 Lux with IR
Infrarouge (IR)	Oui
Portée IR	50 m
Longueur d'onde IR	850nm

Encodage

Flux vidéo	3
Compression vidéo flux principal	H.264, H.264+, H.265, H.265+
Compression vidéo sous-flux	H.264, H.265, M-JPEG
Compression du troisième flux	H.264, H.265, M-JPEG
Taux d'échantillonnage vidéo	32 to 16 Mbps
Résolutions prises en charge par le flux principal	1280 x 720 (XVGA), 1280 x 960 (720p), 1920 x 1080 (1080p)
Résolutions supportées par le sous-flux	352 x 288 (CIF), 640 x 480 (VGA), 704 x 576 (4CIF)
Résolutions de troisième flux	1280 x 720 (XVGA), 1280 x 960 (720p), 1920 x 1080 (1080p), 352 x 288 (CIF), 640 x 480 (VGA), 704 x 576 (4CIF)
Résolution maximale @ips	1920 x 1080 @ 25 fps

Objectif

Longueur de focale	2.8 to 28 mm - Horizontal FoV 108 to 19.8°, vertical FoV 56.4 to 11.5°
f-stop	Max. F1.3
Auto iris	Oui
Mise au point automatique	Oui
Zoom motorisé	Oui

Pan/ tilt / zoom

Panoramique	Pan speed: configurable from 0.1 to 60°/s; preset speed: 60°/s
Inclinaison	Tilt speed: configurable from 0.1 to 50°/s, preset speed 50°/s
Rotation illimitée	No, pan range 355°
Retournement automatique	Non
Zoom optique	10x
Zoom numérique	16X
Positions prédéfinies	300
Rondes prédéfinies	8

Réseau

Interface réseau	RJ-45 10/100 Mbit/s auto-adaptable interface Ethernet
Intégration	CGI, ISAPI, ONVIF profil G, ONVIF profil S, ONVIF Profile T, SDK
Protocoles réseau pris en charge	en802.1x, Bonjour, DDNS, DHCP, DNS, ezDDNS, FTP, HTTP, HTTPS, ICMP, IGMP, IPv4, IPv6, NTP, PPPoE, RTCP, RTP, RTSP, SNMP, TCP/IP, UPnP
Vue en direct simultanée	Jusqu'à 20 canaux

Audio

Compression audio	G.711, G.722.1, G.726, MP2L2, PCM
Entrée audio	1 built-in microphone
Sortie audio	1 built-in speaker, pre-defined and custom audio alarms supported
Taux d'échantillonnage audio	64 Kbps (G.711)/16 Kbps (G.722.1)/16 Kbps (G.726)/32-192 Kbps (MP2L2)

E/S d'alarme

Entrées d'alarme	1
Sorties d'alarme	1 relay output, 12 VDC power output of max. 0.7 W, flashing white alarm LED, audio alarms
Connexion E/S d'alarme	Individual wires

Stockage

Type de stockage local	Built-in memory card slot, support microSD/SDHC/SDXC card
Capacité max. de stockage	256 GB

TVGP-M01-0201-PTZ-G

Caméra IP PTZ compacte TruVision 2 Mpx, H.265+, IR 50 m, zoom x10, PoE+/12 VDC, alimentation incluse, IP66.

Vidéo intelligence

Détection d'alarme de base	HDD error, HDD full, Invalid login, IP address conflict, Network disconnected
ROI	8 fixed regions for each stream
Analyse de la vidéo	Audio exception detection, Face capture, Détection d'intrusion, Détection de passage à niveau, Motion detection, Détection de suppression d'objet, Détection d'entrée région, Détection de région de sortie, Unattended baggage detection
Options de renseignement	Capture de visage: Peut détecter jusqu'à 30 visages simultanément. Il prend en charge la détection, la capture, le classement et la sélection des visages en mouvement, et génère la meilleure image de visage. Filtrage des personnes/véhicules: Ces options peuvent être configurées sur le franchissement de ligne, la détection d'intrusion, la détection d'entrée et de sortie de zone.

Électrique

Tension de fonctionnement	12 VDC, PoE (802.3at) 12VDC adapter included (without mains lead)
Consommation électrique	Max. 24 W

Caractéristiques physiques

Dimensions physiques	Ø 156.4 × 142.1 mm Ø 6.16 × 5.59 in.
Poids net	Approx. 1.90 kg Approx. 4.19 lb.
Couleur	Gris (Pantone 428c)
Matériel	Métal
Facteur de forme	PTZ
Monter	Montage au plafond

Environnement

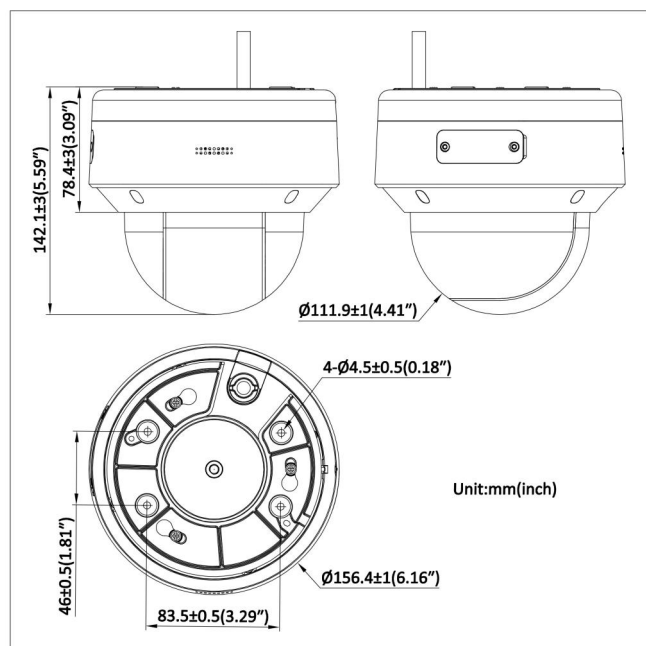
Température de fonctionnement	-30 to 65 °C -22 to 149 °F
Humidité relative	<90% noncondensing
Indice de protection	IP66

Régulateur

Conformité	CE, EMC, FCC, RCM, REACH, RoHS 3, UKCA, UL, WEEE
------------	--

Généralités

Prise en charge des navigateurs web sans plugin	Google Chrome, Mozilla Firefox
---	--------------------------------



En tant que société d'innovation, Carrier Fire & Security se réserve le droit de modifier les spécifications des produits sans préavis. Pour les dernières spécifications du produit, visitez le site web fr.firesecurityproducts.com ou contactez votre représentant commercial.

Last updated on 22 March 2024 - 16:07