

# TVE-DEC12

## Décodeur TruVision pour 16 flux Full HD, 3 sorties (HDMI, VGA, BNC), 12 VDC

### Présentation

Le décodeur vidéo TruVision TVE-DEC12 est la solution idéale pour décoder les flux vidéo IP et les diffuser sur une sortie vidéo analogique ou numérique. Basé sur un DSP avancé et un système embarqué stable, le décodeur vidéo TruVision offre une fonctionnalité de décodage haute résolution pour la visualisation en direct depuis les caméras IP, encodeurs, et enregistreurs DVR - NVR TruVision.

### Des performances solides

Le TVE-DEC12 peut décoder des flux jusqu'à 12MPX. L'appareil peut décoder jusqu'à un maximum de 16 flux Full HD en même temps en compression H.264 ou H.265. Ces flux décodés peuvent être affichés sur l'une des trois sorties moniteur à l'aide des modèles prédéfinis. Le décodeur peut également utiliser les trois sorties moniteur en même temps et créer un petit mur vidéo.

Grâce à la disposition flexible des tuiles, un flux peut être diffusé sur deux moniteurs (HDMI et VGA).

La fonction Scène permet à l'utilisateur de créer des mises en page prédéfinies de flux qui peuvent être activées d'un simple clic sur un bouton.

Outre le décodage des flux provenant des appareils TruVision, le décodeur peut également décoder les flux ONVIF et RSTP.

### Intégration avec le logiciel TruVision Navigator

Le TVE-DEC12 a été intégré dans le logiciel TruVision Navigator (à partir de 8.0 SP2). Cette fonction permet à l'utilisateur de créer des scènes contenant des flux vidéo à partir de caméras qui ont été ajoutées dans le logiciel TruVision.

Cela signifie que les présentations vidéo statiques peuvent être affichées via le décodeur sans utiliser les ressources PC pour le décodage.

### Pourquoi TVE-DEC12 ?

Le TVE-DEC12 est un appareil puissant qui peut diffuser des flux vidéo sur un maximum de trois moniteurs sans l'utilisation d'un PC. L'intégration dans TruVision Navigator aide à réduire la surcharge de travail du PC pour le décodage vidéo.

### Applications

Pour la diffusion de flux vidéo sur des moniteurs de confrontation dans le commerce de détail.

Dans la sécurisation de salles en tant que mur vidéo (3 moniteurs) en combinaison avec le logiciel TruVision Navigator.

Aux postes de garde (distants) ou aux bureaux pour la surveillance du site.



### Détails

- Prise en charge de la compression H.264 et H.265
- Puissante capacité de décodage, jusqu'à 12MPX
- Peut décoder simultanément jusqu'à un maximum de 16 flux vidéo en Full HD
- Multiples sorties d'affichage vidéo : Vous pouvez décoder différentes caméras sur la sortie HDMI, VGA et BNC.
- Compatible avec les caméras IP Interlogix TruVision, les enregistreurs TruVision et les encodeurs TruVision
- Prise en charge du décodage des flux ONVIF et RTSP
- Peut être utilisé comme mur vidéo avec un moniteur HDMI, VGA et BNC
- Intégré dans TruVision Navigator (version 8.1 SP2)

# TVE-DEC12

## Décodeur TruVision pour 16 flux Full HD, 3 sorties (HDMI, VGA, BNC), 12 VDC

### Spécifications techniques

#### Général

Technologie	Décodeur (de l'IP vers l'analogique)
-------------	--------------------------------------

#### Entrées vidéo / audio

Vidéo standard	NTSC, PAL
Compression vidéo	H.264, H.265
Compression audio	AAC, G.711A, G.711U, G.722, G.726, MPEG2-L2
Entrées audio bidirectionnelles	2-ch, 3.5mm connector (2.0 Vp-p, 1 kΩ)

#### Sorties vidéo / audio

Sorties vidéo	BNC, HDMI, VGA
Affichage multi-écrans	Full screen, 1x2, 2x2, 1+5, 1+7, 3x3, 3x4, 4x4
Sorties audio	1-channel, RCA

#### Interfaces

Interface réseau	1, RJ45 10 M / 100 M / 1000 M Auto-Negotiate Ethernet Interface
Interface série	RS-232, RS-485

#### Électrique

Type de bloc d'alimentation	VDC
Valeur de l'alimentation	12VDC
Consommation électrique	15W
Consommation de courant	3.33A

#### Caractéristiques physiques

Dimensions physiques	220 x 148 x 45mm
Poids net	1120 g
Types de format	Bureau

#### Environnement

Température de fonctionnement	-10 to +55 C° 14 to 131 °F
Humidité relative	10 to 90% noncondensing

#### Régulateur

Conformité	C-Tick, CE, FCC, REACH, RoHS, UL, WEEE
------------	--

#### Entrées vidéo/audio

Débit entrant	64 Mbps
---------------	---------

#### Sorties vidéo/audio

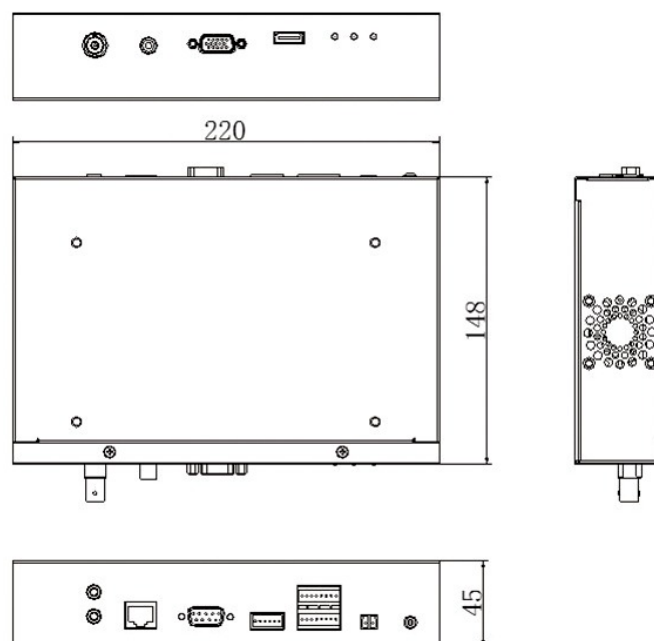
HDMI	1 canal / 4K : 3840x2160@30Hz 1080P: 1920x1080@50/60Hz WSXGA:1680x1050@60Hz UXGA:1600x1200@60Hz 720P:1280x720@50Hz/60Hz SXGA:1280x1024@60Hz XGA:1024x768@60Hz
VGA	1 canal / 1080P: 1920x1080@50/60Hz WSXGA:1680x1050@60Hz SXGA:1280x1024@60Hz XGA:1024x768@60H
BNC	1 canal / 960H

#### Généralités

Canaux de décodage vidéo	12 MPX@20ips : 2 canaux / 8 MPX@25ips : 4 canaux / 5 MPX@25ips : 6 canaux / 3 MPX@25ips : 10 canaux / 1080P (et moins) @25ips : 16 canaux
--------------------------	---

#### Produits supportés

Équipements	Voir le manuel de l'utilisateur.
-------------	----------------------------------



En tant que société d'innovation, Carrier Fire & Security se réserve le droit de modifier les spécifications des produits sans préavis. Pour les dernières spécifications du produit, visitez le site [web.fr.firesecurityproducts.com](http://web.fr.firesecurityproducts.com) ou contactez votre représentant commercial.

Last updated on 7 November 2023 - 10:48