

TVE-DEC11

Décodeur TruVision™, multicanal, sortie Full HD, HDMI, VGA et BNC.

Présentation

Le décodeur TruVision haute définition est la solution idéale pour convertir les flux vidéo IP compressés vers une sortie vidéo analogique pour une vidéoprotection optimale. Basé sur la technologie DSP avancée et un système intégré, le décodeur TruVision fournit une fonctionnalité de décodage haute-résolution à la fois en visualisation directe ou en lecture des flux provenant de caméras IP et de NVR TruVision.

Le TVE-DEC11 peut décoder les résolutions suivantes : deux flux en 5 MPX, quatre flux 1080p, huit flux 720p ou seize flux en 960H tout en transmettant des images sur plusieurs interfaces de sortie. Le TVE-DEC11 peut décoder des flux multiples à partir d'une caméra 360° TruVision. Jusqu'à 64 flux IP peuvent être affichés en utilisant la fonction de séquençement du décodeur.

Affichage vidéo à distance

Le décodeur vidéo IP haute définition TruVision peut également être utilisé pour l'affichage vidéo sur des sites distants en le raccordant à un flux IP d'une caméra et le décodage à travers l'une des ses sorties vidéo sans aucun PC requis.



Détails

- Décodeur multicanal
- Choix entre trois sorties vidéo (HDMI, VGA et BNC)
- Caméras IP TruVision (jusqu'à 5 Mpx)
- Sortie Full HD
- Affichage d'une seule caméra
- Séquence jusqu'à 16 caméras
- Affichage mosaïque de quad à 16 caméras à 960H
- Décodage en temps réel
- Se connecte aux NVR & caméras IP TruVision

TVE-DEC11

Décodeur TruVision™, multicanal, sortie Full HD, HDMI, VGA et BNC.

Spécifications techniques

Général

Technologie	Décodeur (de l'IP vers l'analogique)
-------------	--------------------------------------

Entrées vidéo / audio

Vidéo standard	NTSC, PAL
Compression vidéo	H.264, MPEG-4
Compression audio	AAC, G.711A, G.711U, G.722, MPEG2-L2

Sorties vidéo / audio

Sorties vidéo	BNC, HDMI, VGA
Résolution de sortie	CVBS (BNC): 960H, HDMI: 1920x1080 @ 50 / 60Hz / 1600x1200 @ 60Hz / 1280x1024 @ 60Hz / 1280x720 @ 50 / 60Hz / 1024x768 @ 60Hz, VGA: 1920x1080 @ 50 / 60Hz / 1600x1200 @ 60Hz / 1280x1024 @ 60Hz / 1280x720 @ 50 / 60Hz / 1024x768 @ 60Hz

Interfaces

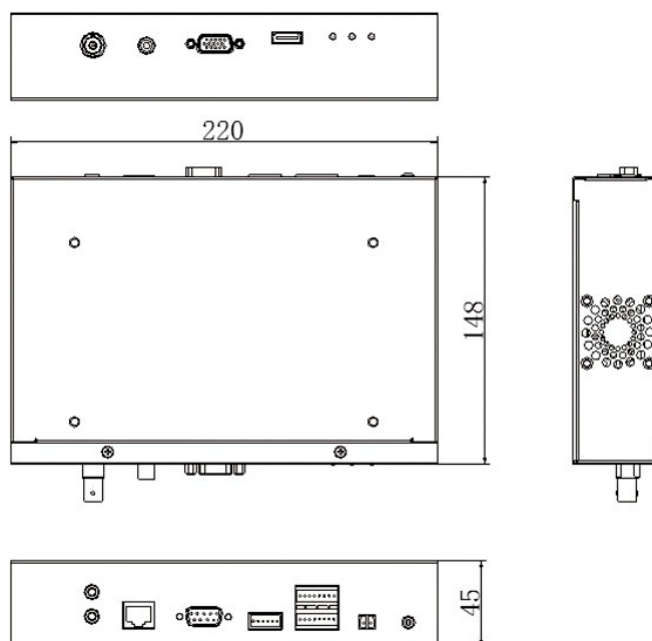
Entrées d'alarme	4
Sortie d'alarme	4

Électrique

Type de bloc d'alimentation	VDC
-----------------------------	-----

Caractéristiques physiques

Types de format	Bureau
-----------------	--------



En tant que société d'innovation, Carrier Fire & Security se réserve le droit de modifier les spécifications des produits sans préavis. Pour les dernières spécifications du produit, visitez le site www.fr.firesecurityproducts.com ou contactez votre représentant commercial.

Last updated on 5 May 2023 - 9:34