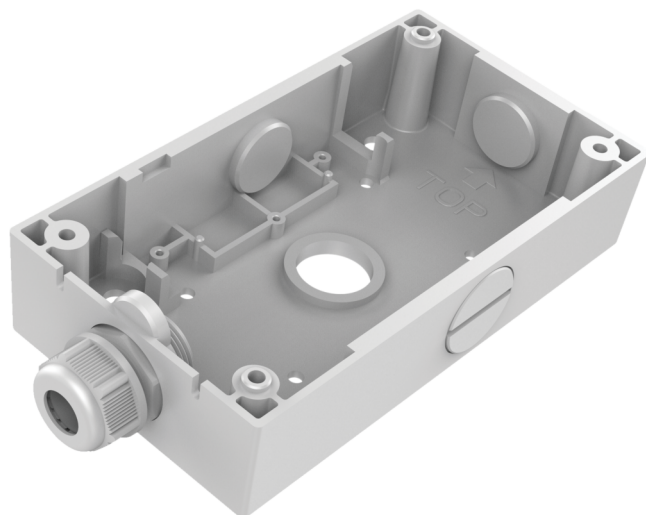


TVD-SNB-BB

Boîtier de raccordement TruVision pour support pour TVD-SNB, TVD-M2-WM.

Présentation

Le boîtier de raccordement TruVision TVD-SNB-BB peut être utilisé avec l'un ou l'autre des supports TVD-SNB ou TVD-M2-WM.



Détails

- Adapté aux supports TruVision
- Boîtier de raccordement arrière
- Alliage d'aluminium

TVD-SNB-BB

Boîtier de raccordement TruVision pour support pour TVD-SNB, TVD-M2-WM.

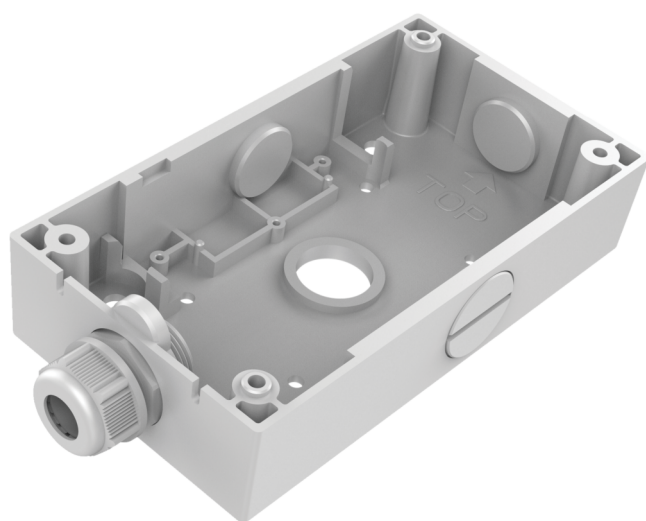
Spécifications techniques

Général

Type de montage	Caméra
Type de support	Mini dômes TruVision
Support de fixation	Fixation boîtier de connexion
Type de montage	Montage en surface

Caractéristiques physiques

Couleur	Gris (Pantone 428c)
Matériel	Aluminium



En tant que société d'innovation, Carrier Fire & Security se réserve le droit de modifier les spécifications des produits sans préavis. Pour les dernières spécifications du produit, visitez le site web fr.firesecurityproducts.com ou contactez votre représentant commercial.

Last updated on 5 December 2023 - 17:54