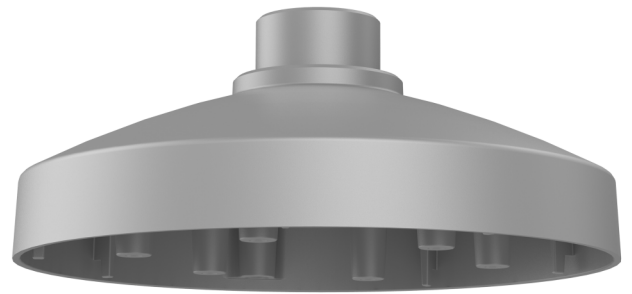


TVD-CB9

Coupole de fixation TruVision pour la caméra dôme extérieure S7

Vue d'ensemble du produit

Le socle à coupelle TVD-CB9 peut être utilisé en combinaison avec les supports de montage TVD-SNB, TVD-PPB et TVD-CBW.



Détails

- Compatible avec les supports de caméra TVD-SNB, TVD-PPB, TVD-CBW
- À utiliser avec les caméras dômes pour l'extérieur série S7: TVD-5715, TVD-5716, TVD-5717, TVD-5718, TVD-5719, TVD-5720, TVD-5721

TVD-CB9

Coupole de fixation TruVision pour la caméra dôme extérieure S7

Spécifications techniques

Général

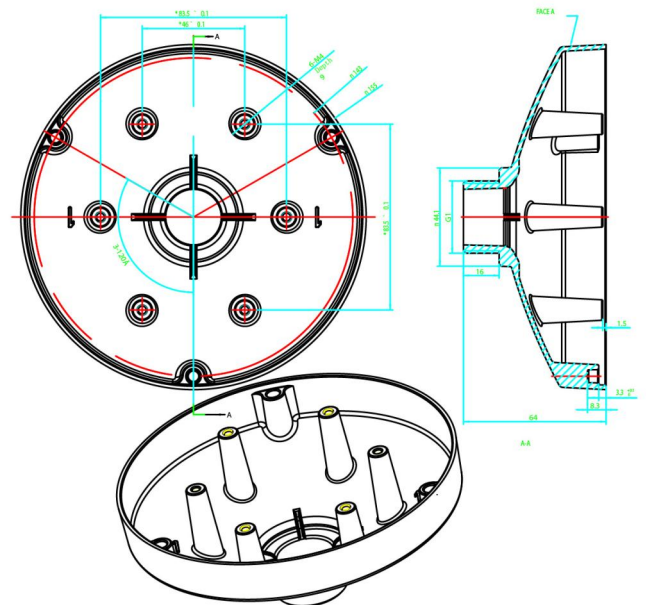
Type de montage	Caméra
Type de support	Mini dômes TruVision
Support de fixation	Coupe de base
Type de montage	Monture pendante, Fixation murale

Caractéristiques physiques

Dimensions physiques	Ø 155 mm Ø 6.1 in.
Poids net	230 g 0.50 lb.
Couleur	Gris (Pantone 428c)
Matériel	Aluminium

Environnement

Environnement	Intérieur, Extérieur
---------------	----------------------



En tant que société d'innovation, Carrier Fire & Security se réserve le droit de modifier les spécifications des produits sans préavis. Pour les dernières spécifications du produit, visitez le site web.fr.firesecurityproducts.com ou contactez votre représentant commercial.

Last updated on 5 December 2023 - 17:54