

TVD-CB6

Coupole de fixation (135 mm) pour caméra turrette TruVision S6 motorisée. A utiliser avec TVD-SNB, TVD-PPB, TVD-CBW.

Présentation

La coupole de fixation TVD-CB6 peut être utilisée sur les supports TVD-SNB, TVD-PPB et TVD-CBW



Détails

- Compatible avec les supports de caméra TVD-SNB, TVD-PPB, TVD-CBW.
- À utiliser avec les caméras à tourelle motorisée S6 TVT-5608, TVT-5609, TVT-5610, TVT-5611

TVD-CB6

Couple de fixation (135 mm) pour caméra turrette TruVision S6 motorisée. A utiliser avec TVD-SNB, TVD-PPB, TVD-CBW.

Spécifications techniques

Général

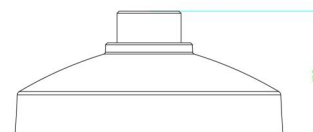
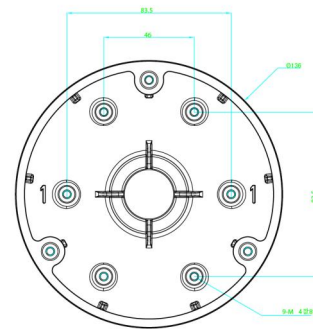
Type de montage	Caméra
Type de support	Mini-dômes TruVision
Support de fixation	Coupe de base
Type de montage	Fixation murale

Caractéristiques physiques

Dimensions physiques	Ø 136 mm
Poids net	Ø 5.35 in.
Couleur	Gris (Pantone 428c)
Matériel	Aluminium

Environnement

Environnement	Intérieur, Extérieur
---------------	----------------------



En tant que société d'innovation, Carrier Fire & Security se réserve le droit de modifier les spécifications des produits sans préavis. Pour les dernières spécifications du produit, visitez le site web fr.firesecurityproducts.com ou contactez votre représentant commercial.

Last updated on 5 December 2023 - 17:54