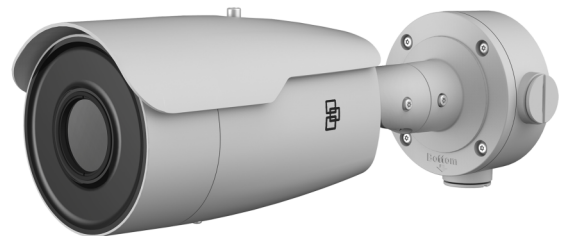


TVB-5701

Caméra thermique IP TruVision, Bullet, extérieure, CIF, Objectif 15mm, DNR 3D, H.265/ H.264, ONVIF/PSIA, Emplacement port pour carte SDHC, PoE+/12VDC/24VAC

Présentation

Les caméras thermiques TruVision offrent une solution pour les applications de détection périmétrique et de surveillance haute sécurité dans des conditions d'éclairage difficiles. La caméra dispose de fonctions d'analyses intégrées telles que la zone d'intrusion, le franchissement de ligne, détection d'entrée / sortie sur zone. Il inclut également la surveillance de la température pour les infrastructures critiques. Les caméras thermiques TruVision peuvent être utilisées en combinaison avec diverses plates-formes d'enregistrement TruVision et UltraView, ainsi qu'avec toute plate-forme tierce utilisant la connectivité Onvif ou CGI.



Details

- Compression H.265
- Capteur thermique non refroidi
- Détection d'objet à longue portée
- IP66 pour une installation extérieure
- Prise en charge d'un taux de trame élevé de 50 ips
- Analyse intégrée pour l'application de protection périmétrique
- Double sortie IP et vidéo analogique
- Support PoE +
- Prise en charge de la carte SD

TVB-5701

Caméra thermique IP TruVision, Bullet, extérieure, CIF, Objectif 15mm, DNR 3D, H.265/ H.264, ONVIF/PSIA, Emplacement port pour carte SDHC, PoE+/12VDC/24VAC

Technical specifications

Generale

Technologie	Thermique
Vidéo standard	PAL
OSD	Superposition de texte
Modes d'affichage	Miroir
Sortie vidéo	BNC composite PAL 1.0 Vp-p @ 75 Ohm

Telecamera

Pixels Total (H x V)	384 x 288
----------------------	-----------

Prestazioni di illuminazione

Type de WDR	Vrai WDR
WDR	120dB
Réduction du bruit numérique	3D NR

Codifica

Flux vidéo	3
Compression vidéo flux principal	H.264, H.265, MJPEG, MPEG-4
Compression vidéo sous-flux	H.264, H.265, M-JPEG, MPEG-4
Résolution maximale @ips	384 x 288 @ 50fps

Obiettivo

Type d'objectif	Fixe
Distance focale	15 mm
f-stop	1.0

Network

Intégration	CGI, ONVIF, PSIA
Protocoles réseau pris en charge	802.1x, DDNS, DHCP, DNS, FTP, HTTP, HTTPS, ICMP, IGMP, IPv4, IPv6, NTP, PPPoE, Qos, RTP, RTSP, SMTP, SNMP, TCP, UDP

Audio

Compression audio	G.711A, G.711U, G.722, G.726
Entrée audio	1 Mic in/Line in interface, line input: 2-2.4V[p-p]; output impedance: 1KΩ, ±10%
Sortie audio	1 Audio output interface, line level, impedance: 600Ω

Allarme I/O

Entrées d'alarme	2
Sorties d'alarme	2

Memoria

Prise en charge du stockage local	Yes
Type de stockage local	Micro SD/SDHC/SDXC
Capacité max. de stockage	Up to 128GB

Intelligenza Video

Détection d'alarme de base	Mouvement, Masque de confidentialité
Analyse de la vidéo	Audio exception detection, Détection d'intrusion, Détection de passage à niveau, Détection d'entrée région, Détection de région de sortie

Elektrico

Tension de fonctionnement	24VAC 12VDC PoE+ (802.3at)
Consommation électrique	8W

Fisico

Dimensions physiques	Ø 115.8 × 327.8 mm (incl. back box)
Poids net	2 kg 4.41lb
Couleur	Gris
Facteur de forme	Bullet

Ambientale

Environnement	Intérieur / extérieur
Température de fonctionnement	-40°C to 65°C -40°F to 140°F
Humidité relative	90% or less, no condensation
Indice de protection	IP66

Normative

Conformité	CE, cUL, REACH, RoHS, UL, WEEE
------------	--------------------------------

Camera

Image sensor	Vanadium Oxide Uncooled Focal Plane Arrays
MRAD	1.13 mrad
Minimum focal distance	2.5 m
Maximum detection range	1,350m (vehicle) / 441m (human)
Maximum recognition range	338m (vehicle) / 110m (human)
Maximum identification range	169m (vehicle) / 55m (human)
Colors	14 pseudo colors adjustable

Lens

Field of View	24.55° x 18.54°
---------------	-----------------

Video intelligence

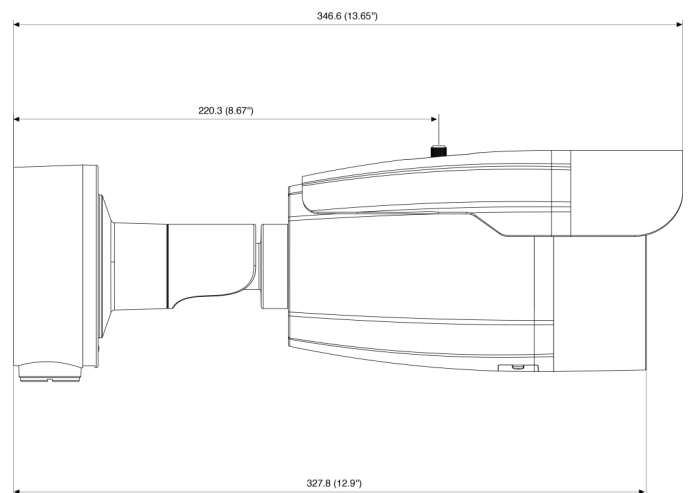
VCA filtering options	Human, vehicle or human&vehicle
-----------------------	---------------------------------

Accessories

TVD-M-PMA	Pole mount adaptor
TVD-M-CMA	Corner mount adaptor

TVB-5701

Caméra thermique IP TruVision, Bullet, extérieure, CIF, Objectif 15mm, DNR 3D, H.265/ H.264, ONVIF/PSIA, Emplacement port pour carte SDHC, PoE+/12VDC/24VAC



En tant que société d'innovation, Carrier Fire & Security se réserve le droit de modifier les spécifications des produits sans préavis. Pour les dernières spécifications du produit, visitez le site web fr.firesecurityproducts.com ou contactez votre représentant commercial.

Last updated on 4 May 2023 - 17:07