

TVB-5605H

Caméra Bullet IP TruVision 4MPx, H.265/H.264, VF avec faisceau de câbles, Obj. motorisé 2,8 à 12mm, Vrai J/N, WDR, IR 50m, Audio, I/Os, Port Micro SD/SDHC/SDXC, PoE+

Présentation

La gamme de caméras IP bullet TruVision série 6 s'appuie sur la dernière technologie de compression vidéo H.265 pour offrir des images haute définition de pointe sur le marché de la Vidéoprotection. Avec des résolutions vidéo de 2 mégapixels à 4K, ces caméras IP représentent un dispositif de surveillance vidéo flexible pour répondre à tous les besoins. Disposant d'une technologie avancée et d'une capacité de traitement du signal, elles capturent efficacement la vidéo même dans des conditions difficiles.

Les caméras TruVision utilisent la technologie de compression H.265 et / ou H.264 avec une capacité de triple-streaming, facilitant la gestion de l'utilisation de la bande passante de la caméra. La technologie d'objectif varifocale motorisée permet à l'utilisateur de régler à distance l'objectif et de mettre au point la caméra en appuyant sur un bouton. L'enregistrement sur une carte MicroSD locale (non incluse) protège les données en cas de perturbation du réseau.

Ces caméras vont au-delà de la détection de mouvement standard grâce à des fonctions d'alarme améliorées, notamment la détection de franchissement de ligne, la détection d'intrusion et la détection des visages. Chacune est configurable par l'utilisateur pour s'adapter au mieux à l'environnement d'installation. Une fonction de région d'intérêt (ROI) garantit que des parties spécifiques d'une image sont prioritaires en cas de trafic réseau élevé ou de dégradation du réseau.



Détails

- Résolution maximale : 2560 x 1440
- Compression H.265 et / ou H.264 avec fonctionnalité de triple-streaming
- Zoom motorisé de 2,8 à 12 mm
- Filtre IR motorisé
- ONVIF Profile G et S standards ouverts
- Enregistrement embarqué (Port MicroSD) jusqu'à 128 Go sur carte SDHC
- Éclairage IR jusqu'à 50 m
- Wide Dynamic Range jusqu'à 120 dB
- Intelligence vidéo: détection de visage, détection d'intrusion, détection de franchissement de lignes

TVB-5605H

Caméra Bullet IP TruVision 4MPx, H.265/H.264, VF avec faisceau de câbles, Obj. motorisé 2,8 à 12mm, Vrai J/N, WDR, IR 50m, Audio, I/Os, Port Micro SD/SDHC/SDXC, PoE+

Spécifications techniques

Général

Technologie	IP
Vidéo standard	NTSC, PAL
Modes d'affichage	Vue du couloir, Miroir, Région d'intérêt (ROI)
Sortie vidéo	BNC composite PAL / NTSC
Logiciel compatible	OnGuard, Prism, TruVision Navigator, TVRmobile, UltraView, Logiciel de navigation

Caméra

Taille de capteur	1/2.9"
Résolution maximum	4 MPX
Balayage de détection	Progressif
Type de capteur	CMOS
Rapport S/N numérique	50 dB (AGC Off)
Durée d'obturation	1/3 to 1/100,000 s

Performance d'éclairage

Type de WDR	Vrai WDR
WDR	120 dB
Réduction du bruit numérique	3D DNR
Jour / nuit	Vrai jour / nuit
Filtre IR motorisé	Oui
Sensibilité couleur	0.01 Lux @ (F1.2, AGC ON), 0.018 Lux @ (F1.6, AGC ON)
Sensibilité N/B	0 lux with IR on
Déclencheur N/B	Auto/Schedule/Triggered by alarm in
Infrarouge (IR)	Oui
Portée IR	Up to 50 m

Encodage

Flux vidéo	3
Compression vidéo flux principal	H.264, H.265
Compression vidéo sous-flux	H.264, H.265, M-JPEG
Compression du troisième flux	H.264, H.265
Taux d'échantillonnage vidéo	32 to 16 Mbps
Résolutions prises en charge par le flux principal	1920 x 1080 (1080p), 2304 x 1296, 2560 x 1440, 2688 x 1520, 704 x 576 (4CIF)
Résolutions supportées par le sous-flux	320 x 240 (QVGA), 640 x 360 (nHD), 640 x 480 (VGA), 704 x 576 (4CIF)
Résolutions de troisième flux	1280 x 720 (XVGA), 352 x 288 (CIF), 640 x 360 (nHD)
Résolution maximale @ips	2688 x 1520 @ 25/30 fps

Objectif

Type d'objectif	Varifocale
Longueur de focale	2.8 to 12 mm (horizontal FOV: 98 to 28°, vertical FOV: 51 to 16° diagonal FOV: 115 to 32°)
f-stop	F1.6
Mise au point automatique	Oui
Zoom motorisé	Oui

Réseau

Interface réseau	RJ-45 10/100 Mbit/s auto-adaptable interface Ethernet
Intégration	ONVIF profil G, ONVIF profil S
Protocoles réseau pris en charge	802.1x, Bonjour, DDNS, DHCP, DNS, FTP, HTTP, HTTPS, ICMP, IGMP, IPv4, IPv6, NTP, PPPoE, Qos, RTCP, RTP, RTSP, SMTP, SNMP, TCP/IP, UPnP

Audio

Compression audio	G.711A, G.722.1, G.726, MP2L2, PCM
Entrée audio	1 line in/mic.in
Sortie audio	1 line out

E/S d'alarme

Entrées d'alarme	1
Sorties d'alarme	1 (up to 12 VDC, 30 mA)
Connexion E/S d'alarme	Terminal block

Stockage

Prise en charge du stockage local	Oui
Type de stockage local	Built-in Micro SD/SDHC/SDXC card slot
Capacité max. de stockage	128 GB

Vidéo intelligence

Détection d'alarme de base	HDD error, HDD full, Invalid login, IP address conflict, Mouvement, Network disconnected, Sabotage
ROI	Support 1 fixed region for main stream and sub-stream
Analyse de la vidéo	Détection de mouvement avancée, Détection de visage, Détection d'intrusion, Détection de passage à niveau

Électrique

Tension de fonctionnement	12 VDC \pm 25%, terminal block / PoE+ (IEEE 802.3at, class 4)
Consommation électrique	max. 14.5 W @ 12 VDC max. 18 W @ PoE+ (42.5 to 57.0 V)
Consommation de courant	1.2 A @ 12 VDC 0.4 to 0.3 A @ PoE

TVB-5605H

Caméra Bullet IP TruVision 4MPx, H.265/H.264, VF avec faisceau de câbles, Obj. motorisé 2,8 à 12mm, Vrai J/N, WDR, IR 50m, Audio, I/Os, Port Micro SD/SDHC/SDXC, PoE+

Caractéristiques physiques

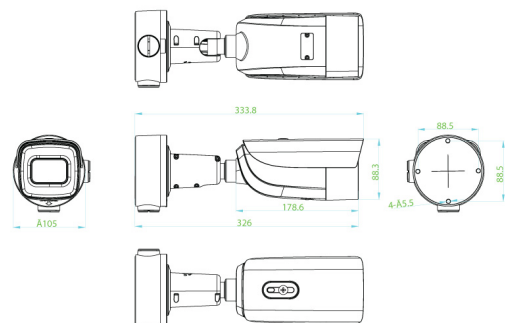
Dimensions physiques	105 x 333.8 mm 4.13 x 13.14 in.
Poids net	1.285 kg 2.8 lbs.
Couleur	Gris
Facteur de forme	Bullet

Environnement

Protégé contre le vandalisme	Oui
Evaluation de l'impact	IK10
Environnement	Extérieur
Température de fonctionnement	-30 to +60°C -22 to +140°F
Humidité relative	<95% (non-condensing)
Indice de protection	IP67

Régulateur

Conformité	CE, FCC, REACH, RoHS, UL, WEEE
------------	--------------------------------



En tant que société d'innovation, Kidde Global Solutions se réserve le droit de modifier les spécifications des produits sans préavis. Pour les dernières spécifications du produit, visitez le site web fr.firesecurityproducts.com ou contactez votre représentant commercial.

Last updated on 2 September 2024 - 10:21