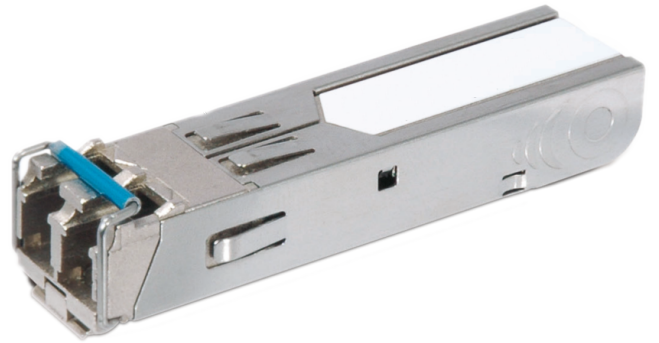




S40-2SLC-10

Module SFP+ 10GBase-LR Fibre Optique Transmetteur -10km - SM



S40-2SLC-10

Module SFP+ 10GBase-LR Fibre Optique Transmetteur -10km - SM

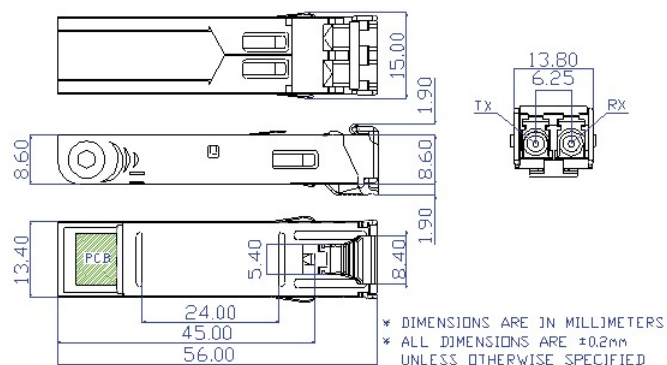
Spécifications techniques

Général

Catégorie	SFP
Type de port	Mode Unique
Nbre de fibres	2
Vitesse du Port	10G
Longueur d'onde	1310 nm

Régulateur

Conformité	CE, FCC
------------	---------



En tant que société d'innovation, Carrier Fire & Security se réserve le droit de modifier les spécifications des produits sans préavis. Pour les dernières spécifications du produit, visitez le site web fr.firesecurityproducts.com ou contactez votre représentant commercial.

Last updated on 22 May 2023 - 16:31