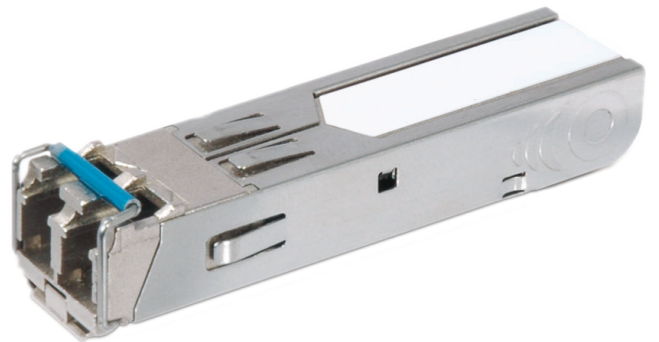




S35-2SLC-10

SFP-Port gigabit 2 fiber mini GBIC module SM high temp 1310nm-10Km (1000BASE-LX).



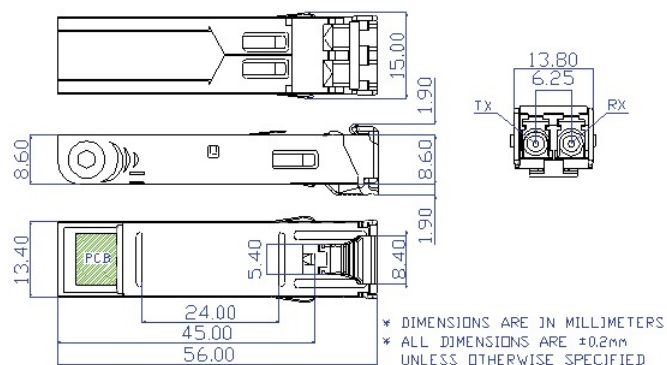
S35-2SLC-10

SFP-Port gigabit 2 fiber mini GBIC module SM high temp 1310nm-10Km (1000BASE-LX).

Spécifications techniques

Général

Catégorie	SFP
Type de port	Mode Unique
Nbre de fibres	2
Vitesse du Port	Gigabit
Longueur d'onde	1310 nm



En tant que société d'innovation, Carrier Fire & Security se réserve le droit de modifier les spécifications des produits sans préavis. Pour les dernières spécifications du produit, visitez le site web fr.firesecurityproducts.com ou contactez votre représentant commercial.

Last updated on 22 March 2024 - 15:57