



S35-2MLC

Module SFP mini-GBIC MM 2 fibres / Gigabit Base 1000-SX - 850nm - 550m (-40°/+75°C),



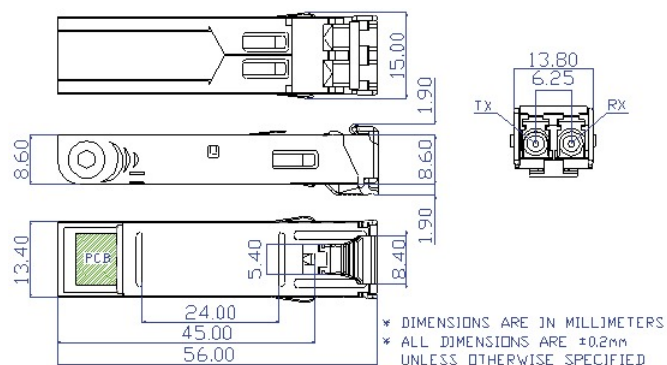
S35-2MLC

Module SFP mini-GBIC MM 2 fibres / Gigabit Base 1000-SX - 850nm - 550m (-40°/+75°C),

Spécifications techniques

Général

Catégorie	SFP
Type de port	Mode Multi
Nbre de fibres	2
Vitesse du Port	Gigabit
Longueur d'onde	850 nm



En tant que société d'innovation, Carrier Fire & Security se réserve le droit de modifier les spécifications des produits sans préavis. Pour les dernières spécifications du produit, visitez le site web fr.firesecurityproducts.com ou contactez votre représentant commercial.

Last updated on 27 March 2024 - 16:29