

S30-RJ

Module SFP mini-GBIC sur 1 sortie RJ45 / Gigabit Base 1000 (0°/+50°C)

Overview

The UTC Fire & Security transceiver module is compliant with the SFP Multisource Agreement (MSA), these transceiver modules feature hot-plug capability for easy installation without interrupting host equipment operating online.



Détails

- SFP multi-source agreement compliant
- Data rate 1.25 Gbps
- Low power dissipation
- RJ-45 connector
- Low power dissipation
- Plug-and-play capability for easy installation
- Hot Pluggable
- 0°C to +50°C operation temperature
- TTL signal detect indicator
- Single power supply 3.3V
- Comply with the IEEE 802.3ab

S30-RJ

Module SFP mini-GBIC sur 1 sortie RJ45 / Gigabit Base 1000 (0°/+50°C)

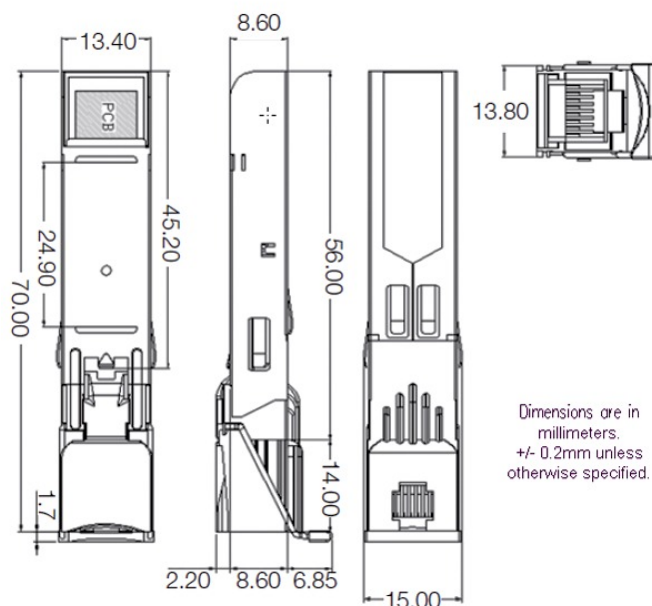
Spécifications techniques

Général

Catégorie	SFP
Type de port	Copper (RJ45)
Vitesse du Port	Gigabit

Environnement

Environnement	Intérieur
---------------	-----------



En tant que société d'innovation, Carrier Fire & Security se réserve le droit de modifier les spécifications des produits sans préavis. Pour les dernières spécifications du produit, visitez le site web.fr.firesecurityproducts.com ou contactez votre représentant commercial.

Last updated on 22 May 2023 - 16:30