

S30-2SLC-10

Module SFP mini-GBIC SM 2 fibres / Gigabit Base 1000-LX10 - 1310nm 10km (0°/+50°C)

Présentation

Le module émetteur-récepteur UTC Fire & Security est spécialement conçu pour prendre en charge la fibre optique haute performance, y compris la liaison de données duplex intégrée sur un seul mode. Conformément à l'accord multisource SFP (MSA), ces modules émetteurs-récepteurs sont dotés d'une fonction hot-plug pour une installation facile sans interrompre le fonctionnement de l'équipement hôte en ligne. Le module émetteur-récepteur SFP GBIC peut être installé dans les commutateurs UTC Fire & Security avec interface 100Base-FX ou 1000Base-SX / LX SFP.



Détails

- SFP multisource conforme
- Débit de données 1,25 Gbps
- Norme de sécurité laser de classe 1 conforme à la norme CEI 60825
- LC duplex réceptacle
- Faible dissipation de puissance
- Capacité plug-and-play pour une installation facile
- Connexion à chaud
- Température de fonctionnement de 0°C à + 50°C
- Indicateur de détection de signal TTL
- Alimentation simple 3.3V
- Se conformer à la norme IEEE 802.3ab

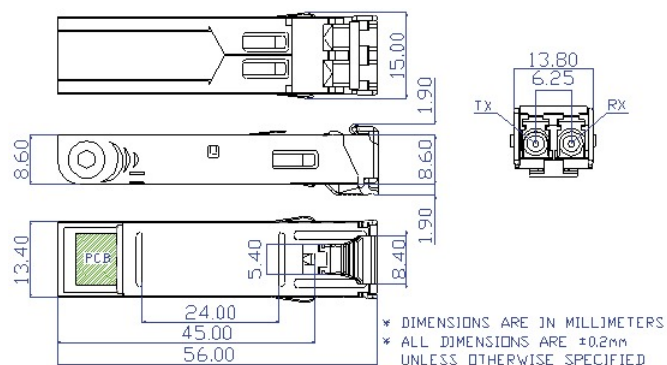
S30-2SLC-10

Module SFP mini-GBIC SM 2 fibres / Gigabit Base 1000-LX10 - 1310nm 10km (0°/+50°C)

Spécifications techniques

Général

| | |
|-----------------|-------------|
| Catégorie | SFP |
| Type de port | Mode Unique |
| Nbre de fibres | 2 |
| Vitesse du Port | Gigabit |
| Longueur d'onde | 1310 nm |



En tant que société d'innovation, Carrier Fire & Security se réserve le droit de modifier les spécifications des produits sans préavis. Pour les dernières spécifications du produit, visitez le site web fr.firesecurityproducts.com ou contactez votre représentant commercial.

Last updated on 15 March 2024 - 15:56