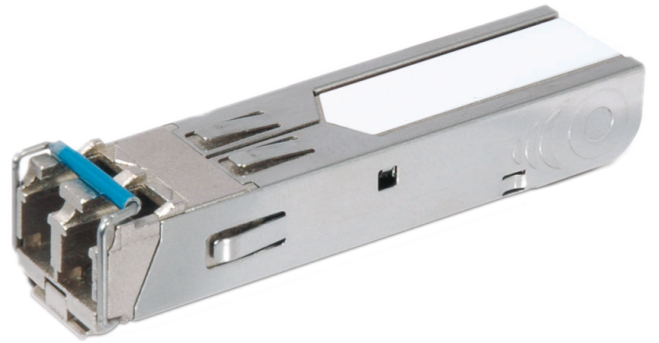




## S30-2MLC

Module SFP mini-GBIC MM 2 fibres / Gigabit Base 1000-SX - 850nm - 550m (0°/+50°C),



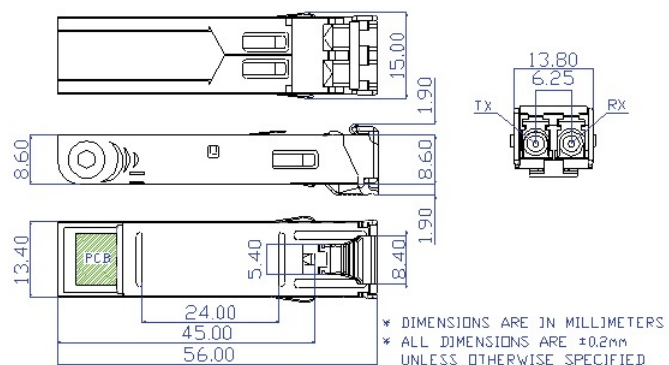
# S30-2MLC

Module SFP mini-GBIC MM 2 fibres / Gigabit Base 1000-SX - 850nm - 550m (0°/+50°C),

## Spécifications techniques

### Général

Catégorie	SFP
Type de port	Mode Multi
Nbre de fibres	2
Vitesse du Port	Gigabit
Longueur d'onde	850 nm



En tant que société d'innovation, Carrier Fire & Security se réserve le droit de modifier les spécifications des produits sans préavis. Pour les dernières spécifications du produit, visitez le site web [fr.firesecurityproducts.com](http://fr.firesecurityproducts.com) ou contactez votre représentant commercial.

Last updated on 21 March 2024 - 11:52