



S20-2SLC-20

Module SFP mini-GBIC SM 2 fibres / Fast Base 100-LX - 1310nm 20km (0°/+50°C)



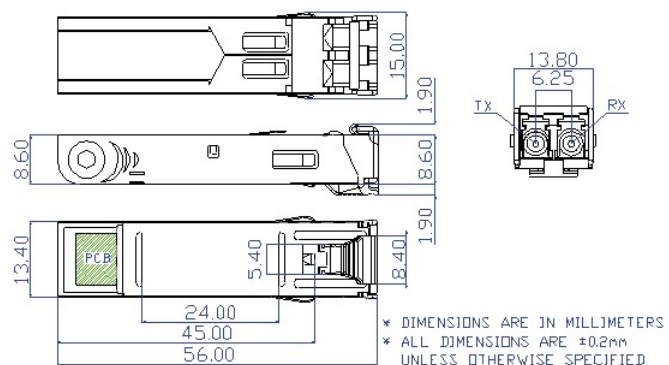
S20-2SLC-20

Module SFP mini-GBIC SM 2 fibres / Fast Base 100-LX - 1310nm 20km (0°/+50°C)

Spécifications techniques

Général

Catégorie	SFP
Type de port	Mode Unique
Nbre de fibres	2
Vitesse du Port	Rapide
Longueur d'onde	1310 nm



En tant que société d'innovation, Carrier Fire & Security se réserve le droit de modifier les spécifications des produits sans préavis. Pour les dernières spécifications du produit, visitez le site web.fr.firesecurityproducts.com ou contactez votre représentant commercial.

Last updated on 22 May 2023 - 16:27