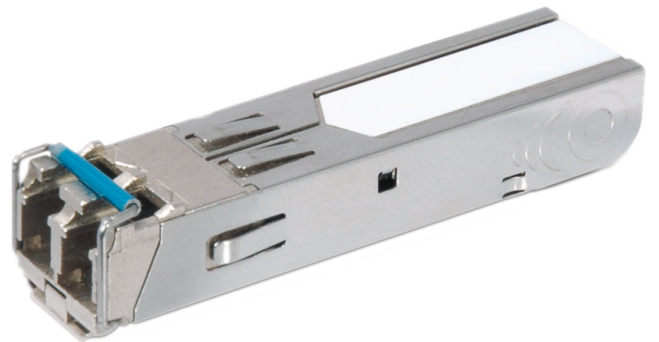




S20-2MLC-2

Module SFP mini-GBIC MM 2 fibres / Fast Base 100-FX - 1310nm - 2km (0°/+50°C),



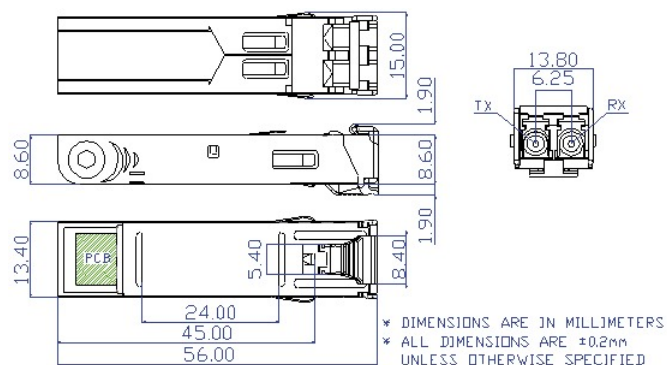
S20-2MLC-2

Module SFP mini-GBIC MM 2 fibres / Fast Base 100-FX - 1310nm - 2km (0°/+50°C),

Spécifications techniques

Général

Catégorie	SFP
Type de port	Mode Multi
Nbre de fibres	2
Vitesse du Port	Rapide
Longueur d'onde	1310 nm



En tant que société d'innovation, Carrier Fire & Security se réserve le droit de modifier les spécifications des produits sans préavis. Pour les dernières spécifications du produit, visitez le site web fr.firesecurityproducts.com ou contactez votre représentant commercial.

Last updated on 22 May 2023 - 16:27