

DC108R4.7

Détecteur d'ouverture de portail et de volet roulant avec résistance de fin de ligne 4K7

Présentation

Le contact magnétique pour rideau de porte de la série DC108 est destiné à être utilisé dans les environnements rigoureux des installations commerciales et industrielles. Les unités de montage au sol sont construites avec un profil bas en aluminium moulé lourd. L'assemblage de l'interrupteur à lames est entièrement encastré dans un matériau exclusif en polyuréthane pour éviter tout dommage dû à l'humidité.

Une installation facile

Un écart de fonctionnement important, jusqu'à 7,5 cm, facilite l'installation et permet d'éviter les fausses alarmes causées par le mouvement des portes ou par des portes endommagées et mal fixées.



Détails

- Conception compacte et discrète
- Câble blindé en acier inoxydable pour plus de sécurité et de fiabilité
- Large espace de manœuvre pour les portes basculantes
- Petite taille moins susceptible d'être endommagée par les chariots élévateurs et transpalettes
- Boucle de protection fournie

DC108R4.7

Détecteur d'ouverture de portail et de volet roulant avec résistance de fin de ligne 4K7

Spécifications techniques

Général

| | |
|--------------------|--------------------|
| Type d'application | Montage en surface |
| Type de contact | 4K 7 résistance |

Filaire / sans fil

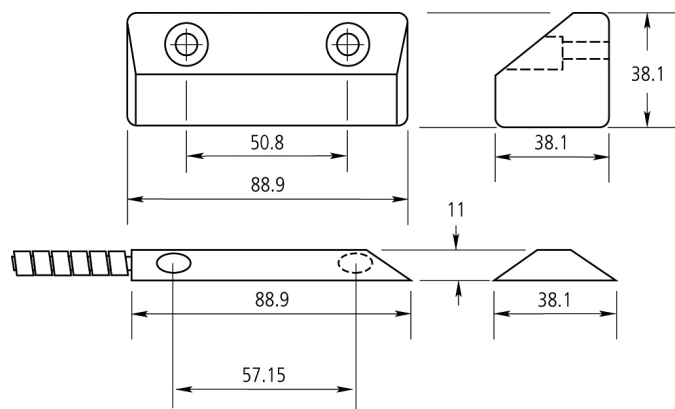
| | |
|--------------------|--------|
| Filaire / sans fil | Câblés |
|--------------------|--------|

Caractéristiques physiques

| | |
|----------|-----------|
| Matériel | Aluminium |
|----------|-----------|

Régulateur

| | |
|---------------|---------|
| EN50131 Grade | Grade 2 |
|---------------|---------|



En tant que société d'innovation, Carrier Fire & Security se réserve le droit de modifier les spécifications des produits sans préavis. Pour les dernières spécifications du produit, visitez le site web fr.firesecurityproducts.com ou contactez votre représentant commercial.

Last updated on 5 May 2023 - 9:33