

## DC108

**Contact de sol, aimant 89 x 38 x 38 mm, contact 89 x 39 x 11 mm, sortie sur 4 fils de 2 m sous gaine métallique, ouverture 75 mm maximum.**

### Présentation

---

Contact DC108 avec cablage blindé, intervalle de fonctionnement standard de 75mm - Robuste. Contact magnétique pour une porte basculante pour des environnements commerciales et industrielles.

### Installation facile

---

Une large distance de fonctionnement jusqu'à 7,5 cm rend l'installation facile et permet d'éviter les faux alarmes causées par le mouvement de la porte et les portes non hermétique.



### Détails

---

- Idéal pour les applications résidentielles, commerciales et industrielles
- Contact magnétique de haute qualité et très robuste
- Testé pour minimum 10.000.000 cycles
- Distance de fermeture de 75 mm
- Contact NF
- Agréé Incert

# DC108

Contact de sol, aimant 89 x 38 x 38 mm, contact 89 x 39 x 11 mm, sortie sur 4 fils de 2 m sous gaine métallique, ouverture 75 mm maximum.

## Spécifications techniques

### Général

Type d'application	En surplomb
Type de contact	NC

### Filaire / sans fil

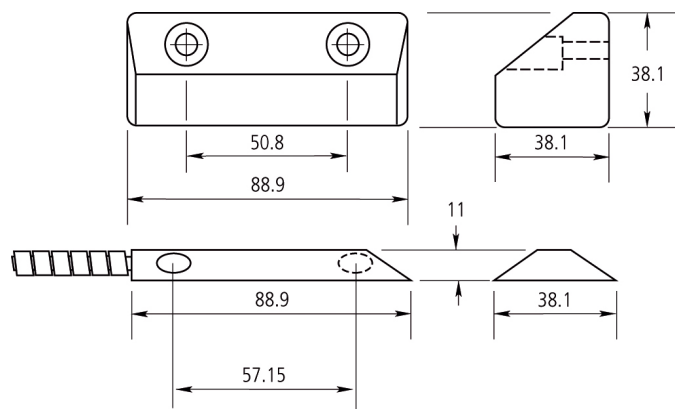
Filaire / sans fil	Câblés
--------------------	--------

### Caractéristiques physiques

Couleur	Argenté métallique
Matériel	Aluminium

### Régulateur

EN50131 Grade	Grade 2
Certification	IMQ, ULC



En tant que société d'innovation, Carrier Fire & Security se réserve le droit de modifier les spécifications des produits sans préavis. Pour les dernières spécifications du produit, visitez le site [web.fr.firesecurityproducts.com](http://web.fr.firesecurityproducts.com) ou contactez votre représentant commercial.

Last updated on 2 February 2024 - 10:54