

DC108

Contact de sol, aimant 89 x 38 x 38 mm, contact 89 x 39 x 11 mm, sortie sur 4 fils de 2 m sous gaine métallique, ouverture 75 mm maximum.

Présentation

Contact DC108 avec cablage blindé, intervalle de fonctionnement standard de 75mm - Robuste. Contact magnétique pour une porte basculante pour des environnements commerciales et industrielles.

Installation facile

Une large distance de fonctionnement jusqu'à 7,5 cm rend l'installation facile et permet d'éviter les faux alarmes causées par le mouvement de la porte et les portes non hermétique.



Détails

- Idéal pour les applications résidentielles, commerciales et industrielles
- Contact magnétique de haute qualité et très robuste
- Testé pour minimum 10.000.000 cycles
- Distance de fermeture de 75 mm
- Contact NF
- Agréé Incert

DC108

Contact de sol, aimant 89 x 38 x 38 mm, contact 89 x 39 x 11 mm, sortie sur 4 fils de 2 m sous gaine métallique, ouverture 75 mm maximum.

Spécifications techniques

Général

Type d'application	En surplomb
Type de contact	NC

Filaire / sans fil

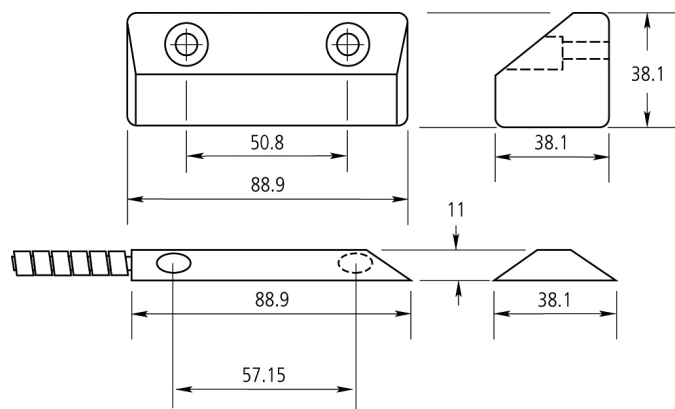
Filaire / sans fil	Câblés
--------------------	--------

Caractéristiques physiques

Couleur	Argenté métallique
Matériel	Aluminium

Régulateur

EN50131 Grade	Grade 2
Certification	IMQ, ULC



En tant que société d'innovation, Carrier Fire & Security se réserve le droit de modifier les spécifications des produits sans préavis. Pour les dernières spécifications du produit, visitez le site web.fr.firesecurityproducts.com ou contactez votre représentant commercial.

Last updated on 2 February 2024 - 10:54