

DC102R4.7

Contact magnétique de surface blanc, bornier à vis avec 2 résistances 4k7 intégrées.



DC102R4.7

Contact magnétique de surface blanc, bornier à vis avec 2 résistances 4k7 intégrées.

Spécifications techniques

Général

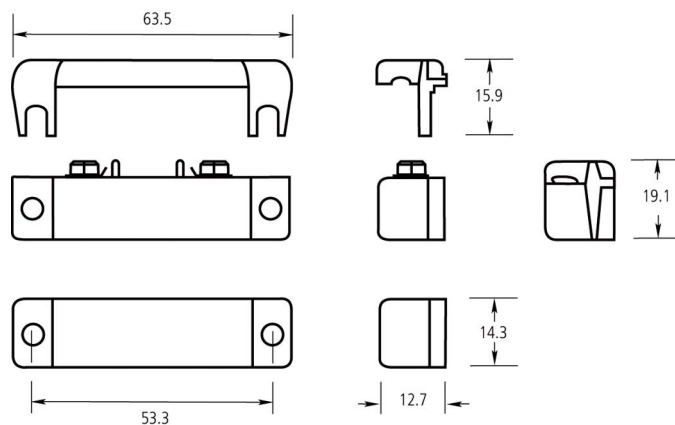
Type d'application	Montage en surface
Type de contact	4K 7 résistance

Filaire / sans fil

Filaire / sans fil	Câblés
--------------------	--------

Caractéristiques physiques

Couleur	Blanc
---------	-------



En tant que société d'innovation, Carrier Fire & Security se réserve le droit de modifier les spécifications des produits sans préavis. Pour les dernières spécifications du produit, visitez le site web.fr.firesecurityproducts.com ou contactez votre représentant commercial.

Last updated on 5 May 2023 - 9:32