

## DC102

**Contact magnétique à poser en saillie, 63 x 12 x 19 mm, sortie sur vis, ouverture 18 mm maximum.**

### Installation facile

---

La série DC102 est idéale pour des applications résidentielles et commerciales où les borniers de raccordement sont préférés. Le contact est équipé des bornes de serrage positives avec cosses anti-rotation et vis à tête pour des installations faciles et rapides.

### Gamme complète

---

Une large gamme, SPDT et versions biaisées pour une plus grande sécurité. Il est l'un des contacts des plus populaires disponibles aujourd'hui sur le marché.

### Durabilité et fiabilité

---

Ces contacts magnétiques haute performance ont été conçus pour faciliter l'installation et assurer durabilité et fiabilité. La plupart sont prudemment évaluée à 10 000 000 cycles, garantissant une longue durée de vie. Chaque branchement est soudée à la main et chaque contact magnétique est testé avant de quitter l'usine.

### Matériaux et composants de haute qualité

---

Les contacts Reed sont plaquées rhodium ou ruthénium et scellées hermétiquement dans de l'azote sec. Cela offre une protection supérieure et fournit un environnement sans humidité empêchant ainsi la corrosion.



### Détails

---

- Idéal pour résidentiel et commercial
- Montage en saillie simple et pratique
- Versions avec résistances intégrées disponibles
- Incert

# DC102

Contact magnétique à poser en saillie, 63 x 12 x 19 mm, sortie sur vis, ouverture 18 mm maximum.

## Spécifications techniques

### Général

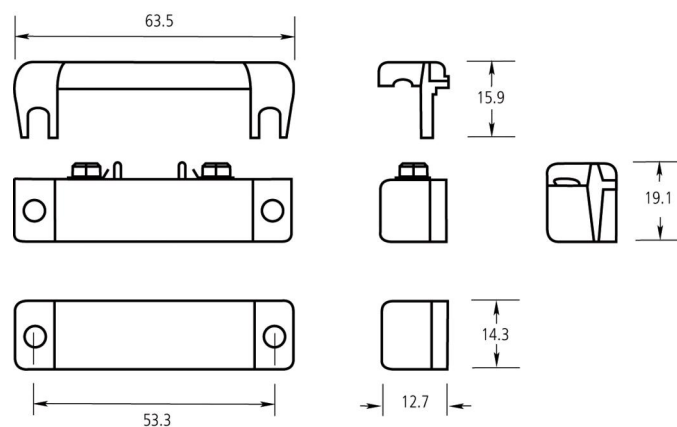
Type d'application	Montage en surface
Type de contact	NC

### Filaire / sans fil

Filaire / sans fil	Câblés
--------------------	--------

### Caractéristiques physiques

Couleur	Blanc
---------	-------



En tant que société d'innovation, Carrier Fire & Security se réserve le droit de modifier les spécifications des produits sans préavis. Pour les dernières spécifications du produit, visitez le site [web.fr.firesecurityproducts.com](http://web.fr.firesecurityproducts.com) ou contactez votre représentant commercial.

Last updated on 5 May 2023 - 9:32