

DC101

Contact magnétique à poser en saillie, 50 x 9 x 9 mm, sortie sur 4 fils de 2 m, ouverture 15 mm maximum.

Présentation

Les contacts magnétique DC101 sont conçus pour être utilisés dans les installations où une petite unité scellée est nécessaire. Le commutateur est totalement encapsulé dans une armature en polyuréthane empêchant l'humidité de pénétrer dans le commutateur pouvant provoquer fausses alarmes.

Installation facile

La distance d'espacement standard de 16 mm permet une installation rapide, facile et évite les fausses alarmes de portes lâches. Trous de montage pour des installations soignées.

Matériaux et composants de haute qualité

Les contacts Reed sont plaquées rhodium ou ruthénium et scellées hermétiquement dans de l'azote sec. Cela offre une protection supérieure et fournit un environnement sans humidité empêchant ainsi la corrosion.



Détails

- Un montage en saillie pratique
- En standard 2 m de longueur de fil
- Autoprotection
- Design soigné
- INCERT - EN Grade 2 - IMQ I

DC101

Contact magnétique à poser en saillie, 50 x 9 x 9 mm, sortie sur 4 fils de 2 m, ouverture 15 mm maximum.

Spécifications techniques

Général

Application type	Montage en surface
Type de contact	NC
Connectivité	4 wires, 2 m

Filaire / sans fil

Wired-wireless	Câblés
Déficit de fonctionnement	15 mm (max.)

Caractéristiques physiques

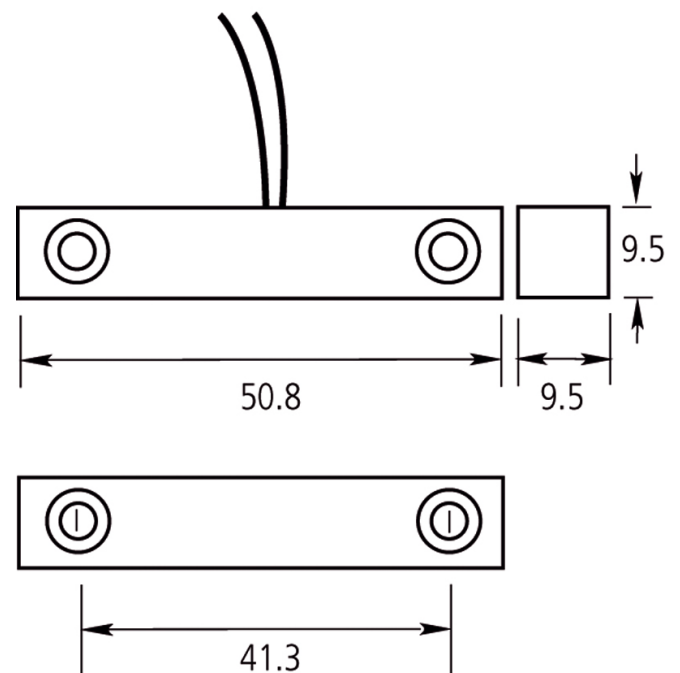
Physical dimensions	51 x 9 x 9 mm
Couleur	Blanc

Environnement

Matériau de la surface de montage	Ferrométal, Non-ferrométal
-----------------------------------	----------------------------

Régulateur

EN50131 grade	Grade 2
---------------	---------



En tant que société d'innovation, Carrier Fire & Security se réserve le droit de modifier les spécifications des produits sans préavis. Pour les dernières spécifications du produit, visitez le site web fr.firesecurityproducts.com ou contactez votre représentant commercial.

Last updated on 5 May 2023 - 9:32