

TVT-5502

Caméra Bullet IP TruVision, 2 MPX, Obj. motorisé 2.8 à 12mm, WDR, IR 50m, Super Low Light, vrai Jour/Nuit, Audio, Alarme, Port MICRO SD/SDHC/SDXC, IP66, PoE /12VDC

Présentation

La ligne de caméras Bullet IP TruVision s'appuie sur la dernière technologie de compression vidéo H.265, des images en haute définition pour le marché de la vidéoprotection. Avec des résolutions de 2, 3 ou 5 mégapixels, ces caméras IP représentent un dispositif de vidéoprotection flexible afin de répondre à de nombreuses applications. Équipées d'une technologie avancée et de la capacité de traitement du signal, ces caméras capturent efficacement les images vidéo même lors de conditions difficiles.

La technologie de compression H.265 et/ou compression H.264 avec une capacité triple-streaming fournit une plus grande flexibilité pour gérer l'utilisation de bande passante et de stockage. Sélectionnez les modèles avec la fonctionnalité «Super Low Light », pour une image claire même dans des conditions de faible éclairage et avec un minimum d'interférence « image granuleuse ». L'enregistrement sur une carte mémoire MicroSD en locale (non incluse) permet de protéger les données en cas de perturbations sur le réseau.

Ces caméras vont bien au-delà de la détection de mouvement standard avec des capacités d'alarme améliorée, y compris le franchissement de ligne, l'intrusion, dé-focalisation et fonctionnalités de détection de visage. Chacune est configurable par l'utilisateur pour répondre au mieux à l'environnement d'installation et d'application. D'autres fonctions comme, la « région d'intérêt » garantit que des parties spécifiques d'une image sont prioritaires en cas de fort trafic ou de dégradation du réseau.

Une fonction de mode d'affichage selon l'emplacement pour offrir une visualisation au format portrait lors d'exposition dans un couloir ou un corridor par exemple. La fonction de « De-Fog » pour des expositions lors de brouillard ou de pluie et le mode de stabilisation d'image pour des installations soumises à des vibrations physiques ou secousses.



Détails

- Résolution maximale : 1980 x 1080
- Résolution maximale en temps réel : 1980 x 1080 @ 50 images/s
- Compatible avec les normes et standards ouverts PSIA et ONVIF Profile G et S
- H.265 et/ou H.264 compression avec fonctionnalité triple-streaming
- Port carte SDHC jusqu'à 128Go
- Capteur d'image CMOS 1/1.8"
- Filtre IR motorisé
- Super Low Light: Couleur : 0.002 Lux @ (F1.2, AGC ON), 0 Lux IR on
- Objectif motorisé 2.8 à 12mm
- Portée IR 50m
- Intelligence (détection de visage, détection exception Audio, détection d'Intrusion, détection de De-focus, région d'intérêt (ROI), stabilisation d'Image électronique (SIE), détection de changement de scène, franchissement de ligne, détection de mouvement avancée, détection région entrée, détection de sortie, suppression d'objet, déplacement d'objet, comptage d'objet)

TVT-5502

Caméra Bullet IP TruVision, 2 MPX, Obj. motorisé 2.8 à 12mm, WDR, IR 50m, Super Low Light, vrai Jour/Nuit, Audio, Alarme, Port MICRO SD/SDHC/SDXC, IP66, PoE /12VDC

Spécifications techniques

Général

Technologie	IP
Vidéo standard	NTSC, PAL
Image settings	Hallway View, Mirror, ROI (Region Of Interest)
Logiciel compatible	OnGuard, Prism, TruVision Navigator, TVRmobile, Web Browser

Caméra

Taille de capteur	1/2.8"
Résolution maximum	8 MP (4K)
Balayage de détection	Progressive
Type de capteur	CMOS

Performance d'éclairage

Type de WDR	True WDR
Jour / nuit	True Day/Night
Filtre IR motorisé	Oui
Infrarouge (IR)	Oui

Encodage

Flux vidéo	3
Compression vidéo flux principal	H.264, H.265
Compression vidéo sous-flux	H.264, H.265, MJPEG
Résolutions prises en charge par le flux principal	1280 x 720 (XVGA), 1920 x 1080 (1080p), 2560 x 1440, 3072 x 1728, 3840 x 2160, 704 x 576 (4CIF)
Résolutions supportées par le sous-flux	320 x 240 (QVGA), 640 x 360 (nHD), 640 x 480 (VGA), 704 x 576 (4CIF)

Objectif

Type d'objectif	Fixe
Iris automatique	Non

Réseau

Interface réseau	RJ-45 10/100 Mbps self-adaptive Ethernet interface
Intégration	CGI, ISAPI, ONVIF Profile G, ONVIF Profile S, ONVIF Profile T, PSIA
Protocoles réseau pris en charge	802.1x, Bonjour, DDNS, DHCP, DNS, ezDDNS, FTP, HTTP, HTTPS, IGMP, IPv4, IPv6, RTCP, RTP, RTSP, SMTP, SNMP, TCP/IP, UDP, UPnP

Stockage

Prise en charge du stockage local	Oui
-----------------------------------	-----

Vidéo intelligence

Détection d'alarme de base	Motion, Privacy Masking, Tamper
Smart event	Advanced motion detection, Face detection, Intrusion detection, Détection de passage à niveau, Détection de suppression d'objet, Unattended baggage detection

Caractéristiques physiques

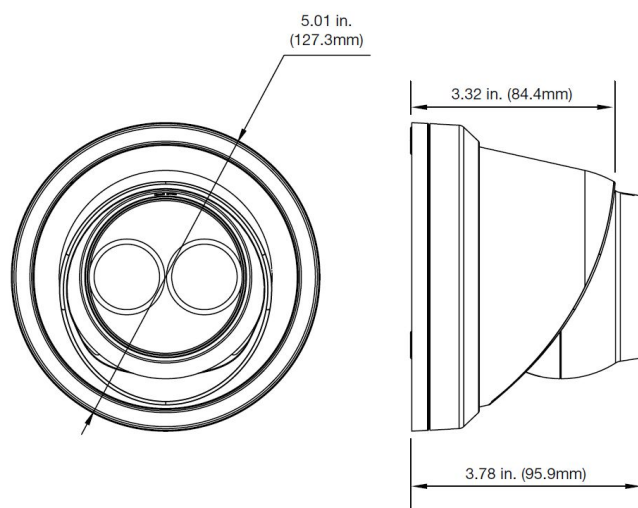
Couleur	GrisGris
Form Factor	Tourelle

Environnement

Environnement	Extérieur
---------------	-----------

Régulateur

Conformité	CE, FCC, HALT, REACH, RoHS, UL, WEEE
------------	--------------------------------------



En tant que société d'innovation, Carrier Fire & Security se réserve le droit de modifier les spécifications des produits sans préavis. Pour les dernières spécifications du produit, visitez le site web be.firesecurityproducts.com ou contactez votre représentant commercial.

Last updated on 18 April 2024 - 15:09