



# TVP-WBS

## TruVision Stainless Steel Wall Mount Bracket for use with TVP-5201

### Overview

---

This Stainless Steel Wall Mount Bracket allows for wall mounting of the TruVision Stainless Steel PTZ Cameras. It is suitable for both indoor and outdoor use.

### Used for the following cameras:

---

TVP-5201



### Détails

---

- For use with TVP-5201
- For wall mount installations
- Allows for cable management
- Stainless Steel

# TVP-WBS

TruVision Stainless Steel Wall Mount Bracket for use with TVP-5201

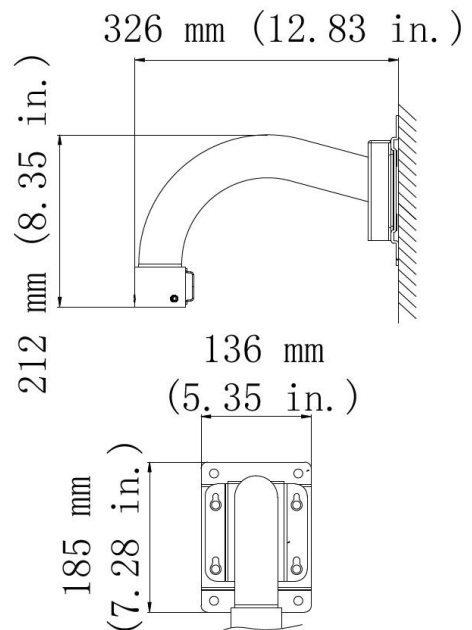
## Spécifications techniques

### Général

Type de montage	Caméra
Type de support	Caméra PTZ
Support de fixation	Support de montage
Type de montage	Fixation murale

### TVP-WBS

Dimensions:	212 × 136 × 326 mm
Weight:	2.30 kg
Color:	Grey color (Pantone 428c)



En tant que société d'innovation, Carrier Fire & Security se réserve le droit de modifier les spécifications des produits sans préavis. Pour les dernières spécifications du produit, visitez le site web [be.firesecurityproducts.com](http://be.firesecurityproducts.com) ou contactez votre représentant commercial.

Last updated on 5 December 2023 - 17:54