

TVP-PAS

TruVision Stainless Steel Pendant Mount for use with TVP-5201

Overview

This Stainless Steel Pendant Mount Bracket allows for wall mounting of the TruVision Stainless Steel PTZ Cameras. It is suitable for both indoor and outdoor use.

Used for the following cameras:

TVP-5201



Détails

- For use with TVP-5201
- For wall mount installations
- Allows for cable management
- Stainless Steel

TVP-PAS

TruVision Stainless Steel Pendant Mount for use with TVP-5201

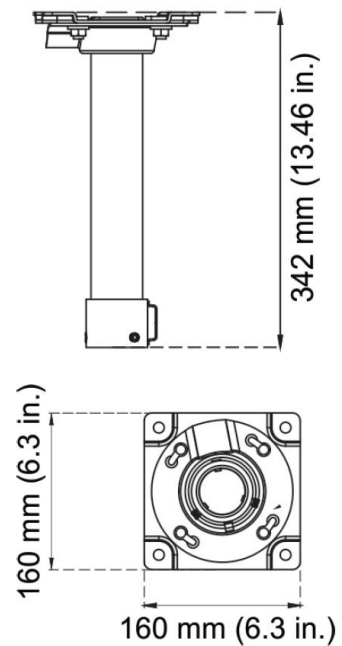
Spécifications techniques

Général

Type de montage	Caméra
Type de support	Caméra PTZ
Support de fixation	Support de montage
Type de montage	Fixation murale

TVP-PAS

Dimensions:	160 × 160 × 342 mm
Weight:	1.89 kg
Color:	Grey color (Pantone 428c)



En tant que société d'innovation, Carrier Fire & Security se réserve le droit de modifier les spécifications des produits sans préavis. Pour les dernières spécifications du produit, visitez le site web be.firesecurityproducts.com ou contactez votre représentant commercial.

Last updated on 5 December 2023 - 17:54