

## TVM-2702

TRUVISION 27" LED, VGA, HDMI, BNC, Audio Speaker, Stereo Audio In, FULL HD, 1920X1080



# TVM-2702

TRUVISION 27" LED, VGA, HDMI, BNC, Audio Speaker, Stereo Audio In, FULL HD, 1920X1080

## Spécifications techniques

### Général

Technologie	LED
Compatibilité VESA	100 x 100 mm
Accessoires fournis	Manual, Power Adapter, Power Cord, Remote Control

### Affichage

Taille de l' écran	27"
Ratio	16:9
Rapport de contraste	1000:1
Luminosité	300 cd/m <sup>2</sup> (typ)
Prise en charge des standards vidéo	NTSC/PAL Auto Detect
Résolution recommandée	1920 x 1080 @ 60 HZ

### Interface

BNC vidéo E/S	1/1
Entrée vidéo VGA	Oui
Entrée vidéo HDMI	1
Entrée audio RCA	1
Entrée PC stéréo	Oui
Sortie audio	Non

### Opérations

Support de contrôle à distance	Oui
--------------------------------	-----

### Électrique

Type de bloc d'alimentation	100 à 240 VCA
-----------------------------	---------------

### Caractéristiques physiques

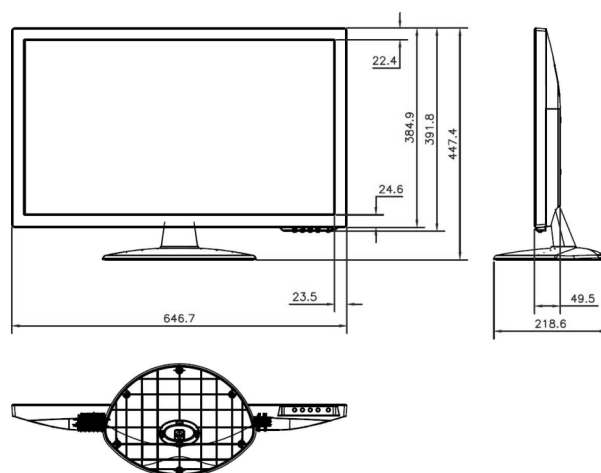
Couleur	Noir
Type de boîtier	Plastique

### Environnement

Environnement	Intérieur
---------------	-----------

### Régulateur

Conformité	CE
------------	----



En tant que société d'innovation, Carrier Fire & Security se réserve le droit de modifier les spécifications des produits sans préavis. Pour les dernières spécifications du produit, visitez le site [www.be.firesecurityproducts.com](http://www.be.firesecurityproducts.com) ou contactez votre représentant commercial.

Last updated on 5 May 2023 - 9:54