

# TVE-DEC11

## Décodeur TruVision™, multicanal, Full HD, HDMI/DVI/VGA/BNC

### Présentation

---

Le décodeur TruVision haute définition est la solution idéale pour convertir les flux vidéo IP compressés vers une sortie vidéo analogique pour une vidéoprotection optimale. Basé sur la technologie DSP avancée et un système intégré, le décodeur TruVision fournit une fonctionnalité de décodage haute-résolution à la fois en visualisation directe ou en lecture des flux provenant de caméras IP et de NVR TruVision.

---

Le TVE-DEC11 peut décoder les résolutions suivantes : deux flux en 5 MPX, quatre flux 1080p, huit flux 720p ou seize flux en 960H tout en transmettant des images sur plusieurs interfaces de sortie. Le TVE-DEC11 peut décoder des flux multiples à partir d'une caméra 360° TruVision. Jusqu'à 64 flux IP peuvent être affichés en utilisant la fonction de séquençement du décodeur.

### Affichage vidéo à distance

---

Le décodeur vidéo IP haute définition TruVision peut également être utilisé pour l'affichage vidéo sur des sites distants en le raccordant à un flux IP d'une caméra et le décodage à travers l'une des ses sorties vidéo sans aucun PC requis.



### Détails

---

- Décodeur multicanal
- Choix entre trois sorties vidéo (HDMI, VGA et BNC)
- Caméras IP TruVision (jusqu'à 5 Mpx)
- Sortie Full HD
- Affichage d'une seule caméra
- Séquence jusqu'à 16 caméras
- Affichage mosaïque de quad à 16 caméras à 960H
- Décodage en temps réel
- Se connecte aux NVR & caméras IP TruVision

# TVE-DEC11

Décodeur TruVision™, multicanal, Full HD, HDMI/DVI/VGA/BNC

## Spécifications techniques

### Général

|             |                                      |
|-------------|--------------------------------------|
| Technologie | Décodeur (de l'IP vers l'analogique) |
|-------------|--------------------------------------|

### Entrées vidéo / audio

|                                 |  |
|---------------------------------|--|
| Vidéo standard                  | NTSC, PAL                              |
| Compression vidéo               | H.264, MPEG-4                          |
| Compression audio               | AAC, G.711A, G.711U, G.722, MPEG2-L2   |
| Entrées audio bidirectionnelles | 2-ch, 3.5mm connector (2.0 Vp-p, 1 kΩ) |

### Sorties vidéo / audio

|                              |   |
|------------------------------|---|
| Sorties vidéo                | BNC, HDMI, VGA  |
| Résolution de sortie         | CVBS (BNC): 960H, HDMI: 1920x1080@50/60Hz / 1600x1200@60Hz / 1280x1024@60Hz / 1280x720@50/60Hz / 1024x768@60Hz, VGA: 1920x1080@50/60Hz / 1600x1200@60Hz / 1280x1024@60Hz / 1280x720@50/60Hz / 1024x768@60Hz |
| Affichage multi-écrans       | 1 / 2 / 4 / 9 / 16 split view   |
| Taux d'échantillonnage vidéo | 5000 kbps Max.  |
| Sorties audio                | 1-channel, RCA  |

### Interfaces

|                  |  |
|------------------|--|
| Interface réseau | 1, RJ45 10 M / 100 M Auto-Negotiate Ethernet Interface |
| Entrées d'alarme | 4  |
| Sortie d'alarme  | 4  |

### Électrique

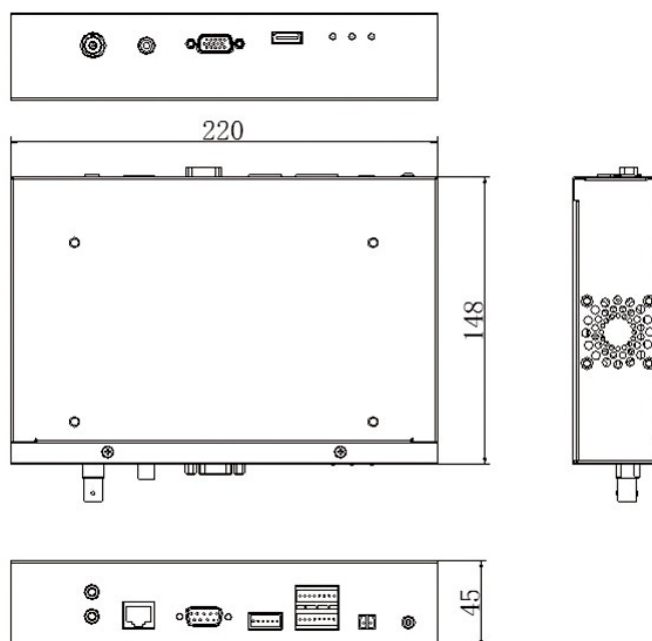
|                             |       |
|-----------------------------|-------|
| Type de bloc d'alimentation | VDC   |
| Valeur de l'alimentation    | 12VDC |
| Consommation de courant     | 1250  |

### Caractéristiques physiques

|                      |                   |
|----------------------|-------------------|
| Dimensions physiques | 220 × 148 × 45 mm |
| Poids net            | 1120 g            |
| Types de format      | Bureau            |

### Environnement

|                               |                              |
|-------------------------------|------------------------------|
| Température de fonctionnement | -10 to +55 C° (14 to 131 °F) |
| Humidité relative             | 10 to 90%                    |



En tant que société d'innovation, Carrier Fire & Security se réserve le droit de modifier les spécifications des produits sans préavis. Pour les dernières spécifications du produit, visitez le site web [be.firesecurityproducts.com](http://be.firesecurityproducts.com) ou contactez votre représentant commercial.

Last updated on 5 May 2023 - 9:34