

TVB-5501

TruVision IP Bullet Camera, H.265/H.264, 3MPX



TVB-5501

TruVision IP Bullet Camera, H.265/H.264, 3MPX

Spécifications techniques

Général

Technologie	IP
Vidéo standard	NTSC, PAL
Image settings	Hallway View, Mirror, ROI (Region Of Interest)
Logiciel compatible	OnGuard, Prism, TruVision Navigator, TVRmobile, Web Browser

Caméra

Taille de capteur	1/2.8"
Résolution maximum	3 MPX
Balayage de détection	Progressive
Type de capteur	CMOS

Performance d'éclairage

Type de WDR	True WDR
Jour / nuit	True Day/Night
Filtre IR motorisé	Oui
Infrarouge (IR)	Oui

Encodage

Compression vidéo flux principal	H.264, H.265
Compression vidéo sous-flux	H.264, H.265, MJPEG
Résolutions prises en charge par le flux principal	1280 x 720 (XVGA), 1920 x 1080 (1080p), 2048 x 1536 (QXGA), 704 x 576 (4CIF)
Résolutions supportées par le sous-flux	320 x 240 (QVGA), 640 x 360 (nHD), 640 x 480 (VGA), 704 x 576 (4CIF)

Objectif

Type d'objectif	Fixe
Iris automatique	Non

Réseau

Intégration	CGI, ISAPI, ONVIF Profile G, ONVIF Profile S, ONVIF Profile T, PSIA
Protocoles réseau pris en charge	802.1x, Bonjour, DDNS, DHCP, DNS, ezDDNS, FTP, HTTP, HTTPS, IGMP, IPv4, IPv6, NTP, PPPoE, Qos, RTCP, RTP, RTSP, SMTP, TCP/IP, UDP, UPnP

Stockage

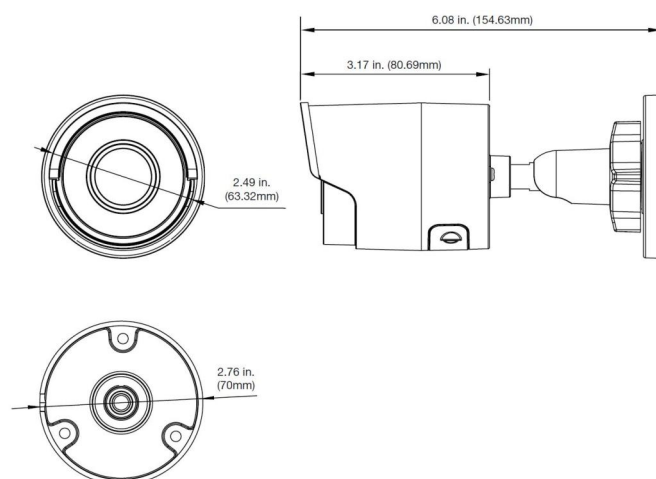
Prise en charge du stockage local	Oui
-----------------------------------	-----

Vidéo intelligence

Smart event	Advanced motion detection, Face detection, Intrusion detection, Détection de passage à niveau, Détection de suppression d'objet, Scene change detection, Unattended baggage detection
-------------	---

Caractéristiques physiques

Couleur	GrisGris
Form Factor	Bullet



En tant que société d'innovation, Carrier Fire & Security se réserve le droit de modifier les spécifications des produits sans préavis. Pour les dernières spécifications du produit, visitez le site web be.firesecurityproducts.com ou contactez votre représentant commercial.