

DC108

Contact de sol - robuste EN Grade 2 - Incert - IMQ I

Présentation

Contact DC108 avec cablage blindé, intervalle de fonctionnement standard de 75mm - Robuste. Contact magnétique pour une porte basculante pour des environnements commerciales et industrielles.

Installation facile

Une large distance de fonctionnement jusqu'à 7,5 cm rend l'installation facile et permet d'éviter les faux alarmes causées par le mouvement de la porte et les portes non hermétique.



Détails

- Idéal pour les applications résidentielles, commerciales et industrielles
- Contact magnétique de haute qualité et très robuste
- Testé pour minimum 10.000.000 cycles
- Distance de fermeture de 75 mm
- Contact NF
- Agréé Incert

DC108

Contact de sol - robuste EN Grade 2 - Incert - IMQ I

Spécifications techniques

Général

| | |
|--------------------|--------------|
| Type d'application | En surplomb |
| Type de contact | NC |
| Connectivité | 4 wires, 2 m |

Filaire / sans fil

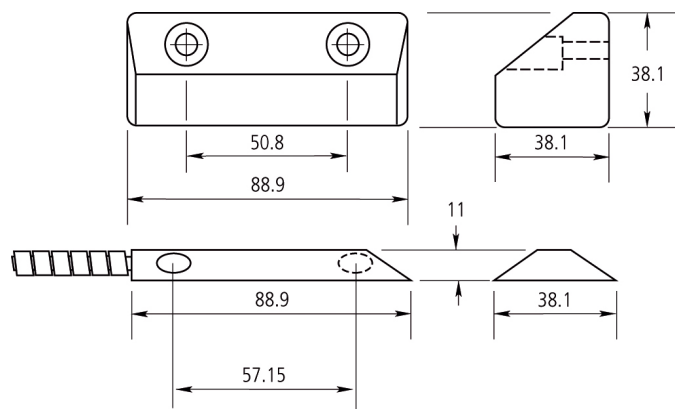
| | |
|---------------------------|------------|
| Filaire / sans fil | Câblés |
| Déficit de fonctionnement | 75 mm max. |

Caractéristiques physiques

| | |
|----------------------------------|--------------------|
| Dimensions du capteur magnétique | 89 x 38 x 38 mm |
| Dimensions contact / capteur | 89 x 38 x 38 mm |
| Couleur | Argenté métallique |
| Matériel | Aluminium |

Régulateur

| | |
|---------------|----------|
| EN50131 Grade | Grade 2 |
| Certification | IMQ, ULC |



En tant que société d'innovation, Carrier Fire & Security se réserve le droit de modifier les spécifications des produits sans préavis. Pour les dernières spécifications du produit, visitez le site be.firesecurityproducts.com ou contactez votre représentant commercial.

Last updated on 2 February 2024 - 10:54