

TVM-2702

Monitor LED TruVision 27" Full HD 1920x1080, entrada estéreo. Salidas HDMI/VGA/BNC y altavoz de audio.

Descripción general

La gama de monitores LED TVM es el último avance en monitores TruVision monitors. Ofrece una calidad de imagen superior mediante conexiones HDMI, VGA y BNC, estos monitores encajan en la demanda actual del mercado de vídeo vigilancia.

Tanto si muestras resoluciones analógicas o IP, estos monitores han sido diseñados para ofrecer la máxima calidad de imagen junto con una fiabilidad industrial.

Los monitores están fabricados para funcionar 24/7 y se han diseñado pensando en aplicaciones de seguridad.

Características

El TVM-2702 es un monitor de 27" que ofrece conexiones HDMI, VGA y BNC. El monitor tiene dos altavoces integrados e incluye orificios VESA para montaje en pared, facilitando la combinación con la variedad de accesorios de montaje TruVision. El visor en pantalla permite el control total de la configuración de imagen como brillo, contraste y temperatura de color.



Detalles

- LED 27" Backlight
- Resolución Full HD
- Relación de aspecto 16:9
- Resolución recomendada 1920 x 1080
- Nivel de contraste 1,000:1 para imágenes nítidas
- Filtro comb 3D para calidad de imagen óptima
- Múltiples entradas incluyendo BNC, VGA, HDMI
- Entrada BNC analógica

TVM-2702

Monitor LED TruVision 27" Full HD 1920x1080, entrada estéreo. Salidas HDMI/VGA/BNC y altavoz de audio.

Especificaciones técnicas

General

Tecnología	LED
Compatibilidad VESA	100 x 100 mm
Tipo de filtro	Filtro Comb 3D, Desentrelazado
Accesorios incluidos	Manual, Adaptador de Corriente, Cable de Alimentación, Mando a Distancia
Vida de la lampara del panel	30,000 horas

Monitor

Tamaño de pantalla	27"
Ratio de aspecto	16:9
Ratio de contraste	1.000:1
Angulo de visión (H/V)	170° / 160°
Tiempo de respuesta	8ms
Brillo	300 cd/m ² (typ)
Estándares de video compatible	Detector automático NTSC/PAL
Resolución recomendada	1920 x 1080 @ 60 HZ

Audio

Potencia de altavoz	2W x 2
Altavoces	Integrado

Interfaz

E/S de video BNC	1/1
Entrada de video VGA	Si
Entrada de video HDMI	1
Entrada de audio RCA	1
Entrada PC estereo	Si
Salida de audio	No

Operaciones

Controles	Alimentación, Arriba/Abajo, Izquierda/Derecha, Origen, Menú OSD
OSD	Ingles, Francés, Español, Alemán, Italiano, Portugués, Holandés, Ruso, Turco, Polaco
Soporte para control remoto	Si

Eléctrico

Tipo de fuente de alimentación	100 a 240 VAC
Consumo de corriente	<40W

Físico

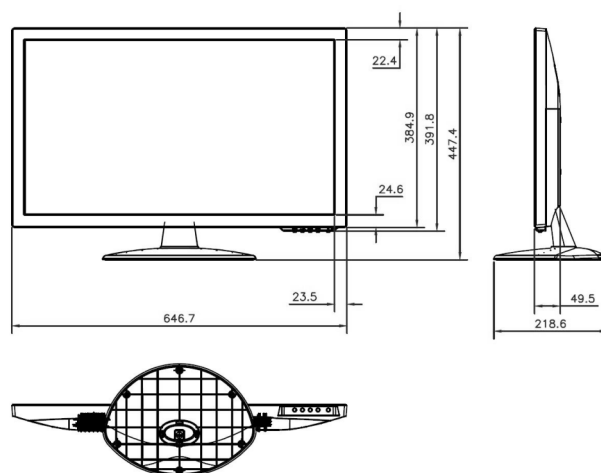
Dimensiones físicas	647mm x 447 mm x 249mm
Peso neto	4 kg
Peso de envío	6.5 kg
Color	Negro
Tipo de Carcasa	Plástico

Medioambiental

Temperatura de funcionamiento	0 a 40°C
Temperatura de almacenamiento	-20 a 60°C
Humedad relativa	10 a 85%
Entorno	Interior

Regulador

Cumplimiento	CE
--------------	----



Como empresa innovadora, Carrier Fire & Security se reserva el derecho de modificar las especificaciones de los productos sin previo aviso. Para conocer las últimas especificaciones de los productos, visite la Web de es.firesecurityproducts.com o póngase en contacto con su comercial.

Last updated on 5 May 2023 - 9:54