

# TVE-DEC12

**Decodificador TruVision para 16 canales IP Full HD y 3 salidas (HDMI, VGA, BNC). Alimentación 12 VDC.**

## Descripción general

El Decodificador de Vídeo TruVision TVE-DEC12 es la solución ideal para decodificar flujos de vídeo IP y mostrarlos en una salida de vídeo analógica o digital. Basado en un avanzado DSP y con un sistema embebido estable, el decodificador de vídeo TruVision proporciona funciones de decodificación de alta resolución para la visualización en directo de cámaras IP, codificadores, DVRs y NVRs de TruVision.

## Altas Prestaciones

TVE-DEC12 puede decodificar flujos de hasta 12MPX. Cada unidad puede decodificar hasta un máximo de 16 transmisiones Full HD en compresión H.264 o H.265 al mismo tiempo. Estos flujos decodificados se muestran en una de las tres salidas de monitorización utilizando diseños predefinidos. El decodificador también puede utilizar las tres salidas de monitorización al mismo tiempo y crear un pequeño videowall.

Gracias a la configuración flexible de las vistas, se puede mostrar una secuencia dos monitores (HDMI y VGA).

La función Escena permite al usuario crear diseños predefinidos de secuencias que se pueden activar con un solo clic de un botón.

Además de decodificar los flujos de los dispositivos TruVision, el decodificador también puede decodificar flujos ONVIF y RSTP.

## Integración con el software TruVision Navigator

TVE-DEC12 se integra con el software TruVision Navigator (a partir de la versión 8.0 SP2). Esta función permite al usuario crear escenas que contienen secuencias de vídeo de cámaras añadidas al software TruVision.

Esto significa que las cámaras de vídeo fijas se pueden visualizar a través del decodificador sin necesidad de utilizar recursos de PC para la decodificación.

## ¿Por qué TVE-DEC12?

secuencias de vídeo en hasta tres monitores sin necesidad de un PC. La integración en TruVision Navigator ayuda a reducir la carga del PC para la decodificación de vídeo.

## Aplicaciones

Para mostrar secuencias de vídeo en monitores de visualización en el comercio minorista.

En salas de vigilancia como video wall (3 monitores) en combinación con el software TruVision Navigator.

En escritorios u oficinas de vigilancia (remotas) para el monitoreo del recinto.



## Detalles

- Soporta compresión H.264 y H.265
- Potente capacidad de decodificación de hasta 12MPX
- Puede decodificar simultáneamente hasta un máximo de 16 secuencias de vídeo en Full HD
- Múltiples salidas de visualización de vídeo: Puede decodificar diferentes cámaras en cada salida HDMI, VGA y BNC.
- Compatible con cámaras IP Interlogix TruVision, grabadores TruVision y codificadores TruVision
- Decodifica flujos ONVIF y RTSP
- Puede utilizarse como video wall con un monitor HDMI, VGA y BNC
- Integrado en TruVision Navigator (versión 8.1 SP2)

# TVE-DEC12

**Decodificador TruVision para 16 canales IP Full HD y 3 salidas (HDMI, VGA, BNC).  
Alimentación 12 VDC.**

## Especificaciones técnicas

### General

Tecnología	Decodificador (IP a analógico)
Canales de decodificación de vídeo	12 MPX@20fps: 2 canales / 8 MPX@25fps: 4 canales / 5 MPX@25fps: 6 canales / 3 MPX@25fps: 10 canales / 1080P (e inferior) @25fps: 16 canales

### Entradas de vídeo / audio

Estándar de Video	NTSC, PAL
Compresión de vídeo	H.264, H.265
Compresión de audio	AAC, G.711A, G.711U, G.722, G.726, MPEG2-L2
Entradas de audio bidireccional	2 canales, conector 3.5mm (2.0 Vp-p, 1 kΩ)

### Salidas de vídeo / audio

Salidas de Video	BNC, HDMI, VGA
Visualización multipantalla	Pantalla Completa, 1x2, 2x2, 1+5, 1+7, 3x3, 3x4, 4x4
Salidas de audio	1 canal, RCA

### Interfaces

Interfaz de red	1, RJ45 10 M / 100 M / 1000 M Interfaz Ethernet con auto-negociación
Interfaz serie	RS-232, RS-485

### Eléctrico

Tipo de fuente de alimentación	VCC
Valor de la fuente de alimentación	12VDC
Consumo de corriente	15W
Consumo de corriente	3.33A

### Físico

Dimensiones físicas	220 x 148 x 45mm
Peso neto	1120 g
Factor de forma	Escritorio

### Medioambiental

Temperatura de funcionamiento	-10 a +55 C° 14 a 131 °F
Humedad relativa	10 a 90% sin condensación

### Regulador

Cumplimiento	C-tick, CE, FCC, REACH, RoHS, UL, WEEE
--------------	--

### Entradas de vídeo/audio

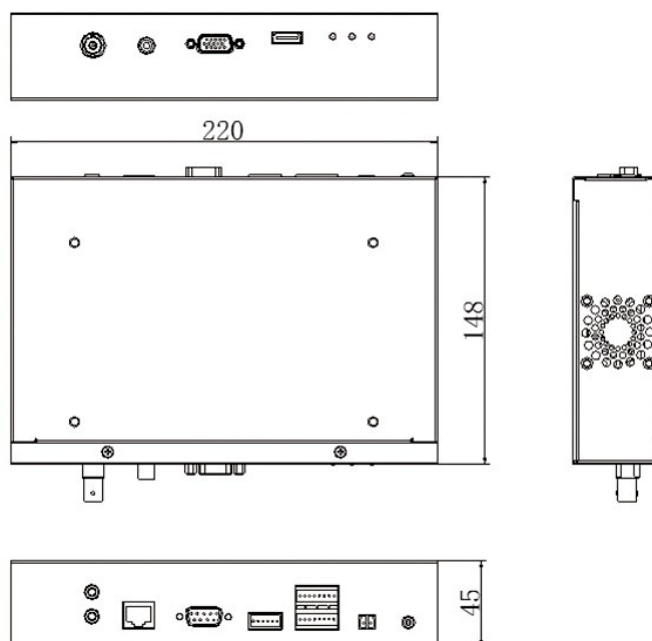
Ancho de banda entrante	64 Mbps
-------------------------	---------

### Salidas de vídeo/audio

HDMI	1 canal / 4K: 3840x2160@30Hz 1080P: 1920x1080@50/60Hz WSXGA:1680x1050@60Hz UXGA:1600x1200@60Hz 720P:1280x720@50Hz/60Hz SXGA:1280x1024@60Hz XGA:1024x768@60Hz
VGA	1 canal / 1080P: 1920x1080@50/60Hz WSXGA:1680x1050@60Hz SXGA:1280x1024@60Hz XGA:1024x768@60H
BNC	1 canal / 960H

### Productos compatibles

Equipos	Ver manual de usuario.
---------	------------------------



Como empresa innovadora, Carrier Fire & Security se reserva el derecho de modificar las especificaciones de los productos sin previo aviso. Para conocer las últimas especificaciones de los productos, visite la Web de [es.firesecurityproducts.com](http://es.firesecurityproducts.com) o póngase en contacto con su comercial.

Last updated on 19 April 2024 - 13:57