

TVE-DEC11

Decodificador TruVision, Multi-canal ,Full HD, HDMI/VGA/BNC.

Visión general

El TruVision TVE-DEC11 es un decodificador de alta definición HD es la solución ideal para convertir secuencias de video IP comprimidas a una salida analógica para una óptima video vigilancia. Basado en un DSP avanzado y diseño de sistemas estables embebido, el decodificador TruVision de video de alta definición proporciona una funcionalidad de decodificación de alta resolución tanto para visualización en directo y como para reproducción de flujos de cámaras IP TruVision, DVR y NVR.

Esta unidad puede decodificar dos cámaras de 5 MPX, cuatro cámaras 1080p, ocho cámaras 720p o dieciséis imágenes de resolución 960H mientras se transmite a través de múltiples interfaces de salida. El decodificador puede decodificar múltiples flujos de una cámara TruVision 360° grados. Hasta 64 flujos IP se pueden visualizar utilizando la función de secuenciación del decodificador.

Visualización remota de video

El decodificador TruVision alta definición de video IP también se puede utilizar para mostrar el video en lugares remotos mediante la conexión de los flujos IP y la decodificación a través de una de las salidas de la unidad de video sin necesidad de PC.



Detalles

- Decodificador de múltiples canales
- Elección entre tres salidas de video (HDMI, VGA, BNC)
- Cámaras IP TruVision (hasta 5MPX)
- Salida Full HD
- Visualización de una cámara
- Secuencia de hasta 64 cámaras
- Vista de hasta 16 celdas en 960H
- Decodificación en tiempo real
- Se conecta a grabadores TruVision NVRs y cámaras IP

TVE-DEC11

Decodificador TruVision, Multi-canal ,Full HD, HDMI/VGA/BNC.

Especificaciones técnicas

General

Tecnología	Decodificador (IP a analógico)
------------	--------------------------------

Entradas de video / audio

Estándar de Video	NTSC, PAL
Compresión de video	H.264, MPEG-4
Compresión de audio	AAC, G.711A, G.711U, G.722, MPEG2-L2

Salidas de video / audio

Salidas de Video	BNC, HDMI, VGA
Resolución de la salida de video	CVBS (BNC): 960H, HDMI: 1920x1080@50/60Hz / 1600x1200@60Hz / 1280x1024@60Hz / 1280x720@50/60Hz / 1024x768@60Hz, VGA: 1920x1080@50/60Hz / 1600x1200@60Hz / 1280x1024@60Hz / 1280x720@50/60Hz / 1024x768@60Hz

Interfaces

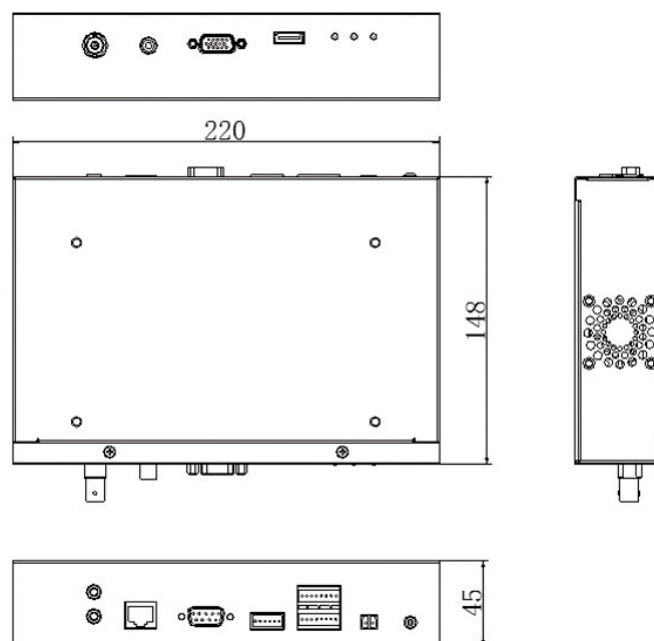
Entradas de alarma	4
Salida de alarma	4

Eléctrico

Tipo de fuente de alimentación	VCC
--------------------------------	-----

Físico

Factor de forma	Escritorio
-----------------	------------



Como empresa innovadora, Carrier Fire & Security se reserva el derecho de modificar las especificaciones de los productos sin previo aviso. Para conocer las últimas especificaciones de los productos, visite la Web de es.firesecurityproducts.com o póngase en contacto con su comercial.

Last updated on 5 May 2023 - 9:34