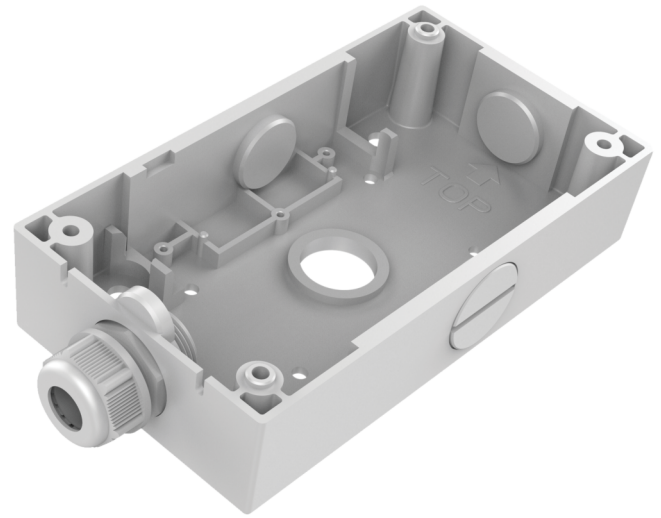


TVD-SNB-BB

Caja de conexiones trasera TruVision TVD-SNB.

Visión general

La caja de conexiones TruVision TVD-SNB-BB puede ser usada junto con otros soportes de montaje en pared TruVision TVD-SNB o TVD-M2-WM



Detalles

- Adecuada para soportes de pared TruVision
- Caja conexiones TruVision
- Aleación de aluminio

TVD-SNB-BB

Caja de conexiones trasera TruVision TVD-SNB.

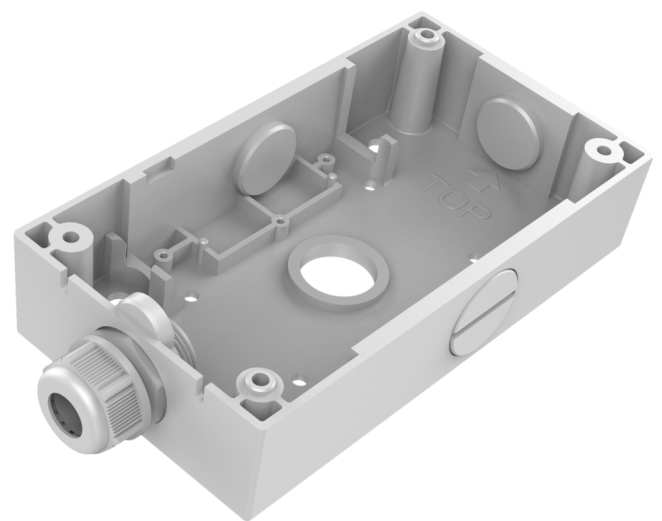
Especificaciones técnicas

General

Tipo de soporte	Cámara
Tipo de soporte	TruVision mini cúpulas
Pieza de montaje del soporte	Caja para montar conexiones
Tipo de Montaje	Montaje en Superficie

Físico

Color	Gris (Pantone 428c)
Material	Aluminio



Como empresa innovadora, Carrier Fire & Security se reserva el derecho de modificar las especificaciones de los productos sin previo aviso. Para conocer las últimas especificaciones de los productos, visite la Web de es.firesecurityproducts.com o póngase en contacto con su comercial.

Last updated on 5 December 2023 - 17:54