

# TVD-CB7

**Base redonda superior TruVision (155mm/6 in.) para cámaras motorizadas S6 domo. Usar con accesorios TVD-SNB, TVD-PPB, TVD-CBW.**

## Overview

---

The TVD-CB7 cup base can be used on brackets TVD-SNB, TVD-PPB and TVD-CBW.



## Detalles

---

- Compatible with camera brackets TVD-SNB, TVD-PPB, TVD-CBW
- For use with S6 motorized dome cameras TVD-5604, TVD-5605, TVD-5606

# TVD-CB7

Base redonda superior TruVision (155mm/6 in.) para cámaras motorizadas S6 domo. Usar con accesorios TVD-SNB, TVD-PPB, TVD-CBW.

## Especificaciones técnicas

### General

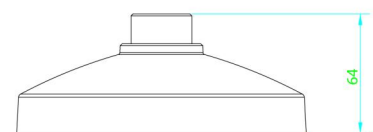
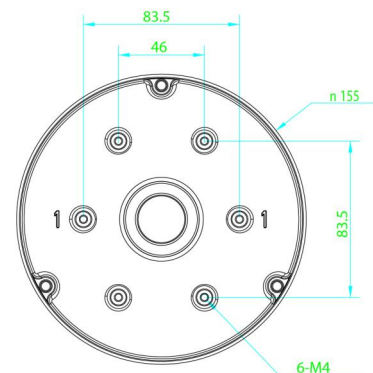
Tipo de soporte	Cámara
Tipo de soporte	Minidomos TruVision
Pieza de montaje del soporte	Base de la copa
Tipo de Montaje	Montaje en pared

### Físico

Dimensiones físicas	Ø 155 mm Ø 6.1 in.
Peso neto	650 g (with cup base attached) 1.4 lb. (with cup base attached)
Color	Gris (Pantone 428c)
Material	Aluminio

### Medioambiental

Entorno	Interior, Exterior
---------	--------------------



Como empresa innovadora, Carrier Fire & Security se reserva el derecho de modificar las especificaciones de los productos sin previo aviso. Para conocer las últimas especificaciones de los productos, visite la Web de [es.firesecurityproducts.com](http://es.firesecurityproducts.com) o póngase en contacto con su comercial.