

# TVD-CB6

**Base redonda superior TruVision (135mm/5 in.) para cámaras motorizadas S6 turret. Usar con accesorios TVD-SNB, TVD-PPB, TVD-CBW.**

## Overview

---

The TVD-CB6 cup base can be used on brackets TVD-SNB, TVD-PPB and TVD-CBW



## Detalles

---

- Compatible with camera brackets TVD-SNB, TVD-PPB, TVD-CBW
- For use with S6 motorized turret cameras TVT-5608, TVT-5609, TVT-5610, TVT-5611

# TVD-CB6

Base redonda superior TruVision (135mm/5 in.) para cámaras motorizadas S6 turret. Usar con accesorios TVD-SNB, TVD-PPB, TVD-CBW.

## Especificaciones técnicas

### Generale

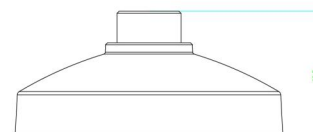
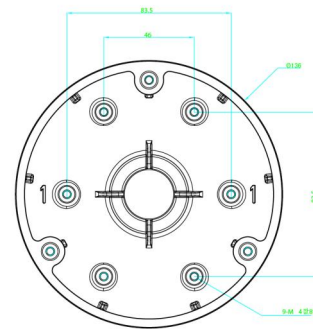
Tipo de soporte	Cámara
Tipo de soporte	Minidomos TruVision
Pieza de montaje del soporte	Base de la copa
Tipo de Montaje	Montaje en pared

### Físico

Dimensiones físicas	Ø 136 mm Ø 5.35 in.
Color	Gris (Pantone 428c)
Material	Aluminio

### Medioambiental

Entorno	Interior, Exterior
---------	--------------------



Como empresa innovadora, Carrier Fire & Security se reserva el derecho de modificar las especificaciones de los productos sin previo aviso. Para conocer las últimas especificaciones de los productos, visite la Web de [es.firesecurityproducts.com](http://es.firesecurityproducts.com) o póngase en contacto con su comercial.

Last updated on 5 December 2023 - 17:54