

TVB-5501

Cámara compacta IP TruVision 3MPX, óptica 4mm, H.265/H.264, WDR, Leds IR, PoE/12Vcc.

Visión general

La línea de cámaras IP TruVision Serie 5 compactas aprovecha la última tecnología de compresión de video H.265 para ofrecer imágenes de última generación y alta definición al mercado masivo de videovigilancia. Con resoluciones de cámara de 3 u 8 megapíxeles, estas cámaras IP representan un dispositivo de videovigilancia flexible para satisfacer cualquier necesidad. Equipados con tecnología avanzada y capacidad de procesamiento de señal, capturan video de manera efectiva en condiciones difíciles.

Las cámaras TruVision utilizan la tecnología de compresión H.264 y / o H.265 con capacidad de transmisión triple, lo que facilita la gestión del uso del ancho de banda de la cámara. La tecnología de lente varifocal motorizada permite al usuario ajustar remotamente la longitud de la lente varifocal y enfocar la cámara con solo tocar un botón. Algunos modelos cuentan con tecnología Low Light, que proporciona una imagen nítida en condiciones de poca luz con un mínimo de interferencia "granulada". La grabación en una tarjeta MicroSD local (no incluida) protege los datos en caso de interrupciones de la red.

Estas cámaras van más allá de la detección de movimiento estándar con capacidades mejoradas de alarma, que incluyen funciones de líneas cruzadas, intrusión, desenfoque y detección de rostros. Cada una es configurable por el usuario para adaptarse mejor al entorno de instalación. La función de región de interés (ROI) garantiza que las partes específicas de una imagen tengan prioridad durante las fases de alto tráfico de red o degradación de la red.

Las funciones específicas para determinadas ubicaciones incluyen un modo de vista de pasillo para proporcionar una vista vertical de un pasillo, un modo de niebla para ayudar a resolver imágenes a través de la niebla o la lluvia y la estabilización electrónica de imagen para instalaciones sujetas a vibración o sacudidas físicas.



Detalles

- Resolución máxima: 2048 x 1536
- Resolución máxima en tiempo real: 2048 x 1536 @ 25/30 fps (50/60 Hz)
- Diseñados para estándares abiertos PSIA y ONVIF perfil G / S
- Compresión H.265 / H.264 con tecnología de triple flujo de video
- Grabación local con tarjeta SDHC de hasta 128Gb
- Sensor de imagen CMOS 1/2.8
- Filtro de corte IR motorizado
- Super Low Light: Color: 0.005 Lux @ (f1.2, AGC ON), 0 Lux IR encendido
- Óptica fija 4mm
- Iluminación IR hasta 30 m
- WDR hasta 120dB
- Funciones de inteligencia: Detección de rostro, excepción de audio, intrusión, desenfoque, Region of Interest (ROI), Electronic Image Stabilization (EIS), Defog, Scene Change Detection, Cross Line Detection, Advanced Motion Detection, entrada en región, salida de región, objeto sustraído, objeto abandonado y contador de objetos

TVB-5501

Cámara compacta IP TruVision 3MPX, óptica 4mm, H.265/H.264, WDR, Leds IR, PoE/12Vcc.

Especificaciones técnicas

General

Tecnología	IP
Estándar de Video	NTSC, PAL
Modos de pantalla	Vista del Pasillo, Espejo, Región De Interés (ROI)
Compatibilidad del software	OnGuard, Prism, TruVision Navigator, TVRmobile, Navegador Web

Cámara

Tamaño del sensor	1/2,8"
Resolución máxima	3 MPX
Exploración del sensor	Progresivo
Tipo de Sensor	CMOS

Rendimiento de iluminación

Tipo WDR	WDR Verdadero
Día / Noche	Verdadero Día/Noche
Filtro de corte IR motorizado	Si
Infrarrojo (IR)	Si

Codificar

Compresión del flujo principal	H.264, H.265
Compresión del flujo secundario	H.264, H.265, MJPEG
Resoluciones del flujo principal	1280 x 720 (XVGA), 1920 x 1080 (1080p), 2048 x 1536 (QXGA), 704 x 576 (4CIF)
Resoluciones del flujo secundario	320 x 240 (QVGA), 640 x 360 (nHD), 640 x 480 (VGA), 704 x 576 (4CIF)

Lente

Tipo de lente	Fijo
Auto iris	No

Red

Integración	CGI, ISAPI, ONVIF Profile G, ONVIF Profile S, ONVIF Profile T, PSIA
Protocolos de red soportados	802.1x, Bonjour, DDNS, DHCP, DNS, ezDDNS, FTP, HTTP, HTTPS, IGMP, IPv4, IPv6, NTP, PPPoE, Qos, RTCP, RTP, RTSP, SMTP, TCP/IP, UDP, UPnP

Almacenamiento

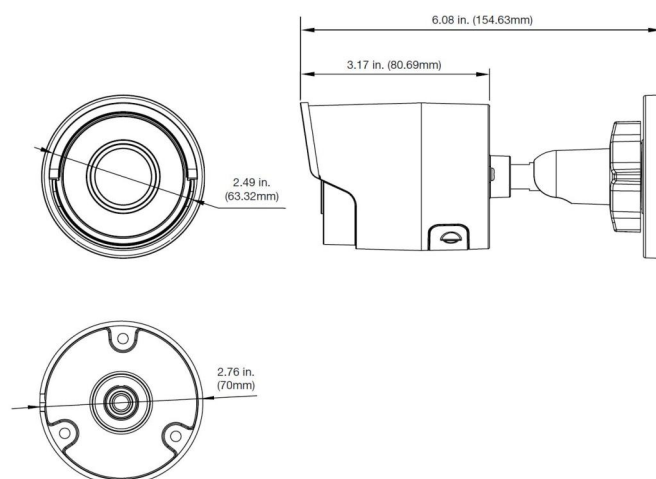
Soporte almacenamiento local	Si
------------------------------	----

Inteligencia de video

Analíticas de Video	Detección de movimiento avanzada, Detección de rostros, Detección de intrusión, Detección de cruce de línea, Detección de objeto retirado, Cambio de escenario, Detección de equipaje desatendido
---------------------	---

Físico

Color	Gris
Factor de forma	Bala



Como empresa innovadora, Carrier Fire & Security se reserva el derecho de modificar las especificaciones de los productos sin previo aviso. Para conocer las últimas especificaciones de los productos, visite la Web de es.firesecurityproducts.com o póngase en contacto con su comercial.