

## DC108

**Contacto magnético gran potencia de suelo. Apertura operativa máx. 75mm. 2m de cable blindado.**

### Serie DC108

Los contactos magnéticos de la serie DC108 están expresamente indicados para entornos extremos en instalaciones comerciales e industriales. Las unidades de montaje en suelo están construidas en carcasas de aluminio de muy poco peso. El interruptor reed está totalmente encapsulado en una exclusiva ampolla construida con componentes de poliuretano, este tipo de encapsulado previene deformaciones que producen la mayor parte de las falsas alarmas.

### Facil instalación

La amplia distancia de trabajo (GAP) de hasta 7.5cm facilita la instalación y ayuda a prevenir falsas alarmas causadas por movimiento de puertas ó puertas mal ajustadas.



### Detalles

- Reducido tamaño para instalaciones en suelo
- Amplia distancia de trabajo
- Cable blindado de acero inoxidable para instalaciones de alta seguridad
- Longitud estándar del cable de 2 m
- Bucle de tamper incluido
- Resistencias integradas disponibles mediante pedido especial
- Certificación EN50131-2-6 Grado-2

# DC108

Contacto magnético gran potencia de suelo. Apertura operativa máx. 75mm. 2m de cable blindado.

## Especificaciones técnicas

### General

Tipo de Aplicación	Voladizo arriba
Contact type	NC

### Con cable / inalámbrico

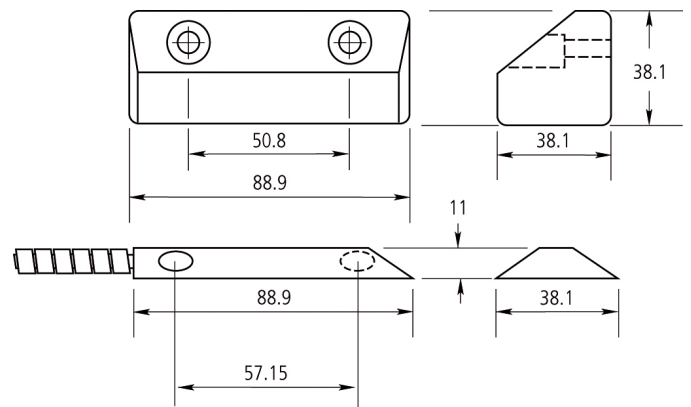
Con cable / inalámbrico	Cableado
-------------------------	----------

### Físico

Colour	Plata metálica
Material	Aluminio

### Regulador

Grado EN50131	Grado 2
Certificación	IMQ, ULC



Como empresa innovadora, Carrier Fire & Security se reserva el derecho de modificar las especificaciones de los productos sin previo aviso. Para conocer las últimas especificaciones de los productos, visite la Web de [es.firesecurityproducts.com](http://es.firesecurityproducts.com) o póngase en contacto con su comercial.

Last updated on 2 February 2024 - 10:54