

DC102

Contacto magnético para superficie, terminal de tornillos. Apertura operativa máx. 18mm.
Blanco.



Detalles

- Amplia gama de productos
- Calidad superior
- Instalación sencilla
- Longitud estándar del cable de 2 m
- Bucle de tamper incluido

DC102

Contacto magnético para superficie, terminal de tornillos. Apertura operativa máx. 18mm.
Blanco.

Especificaciones técnicas

General

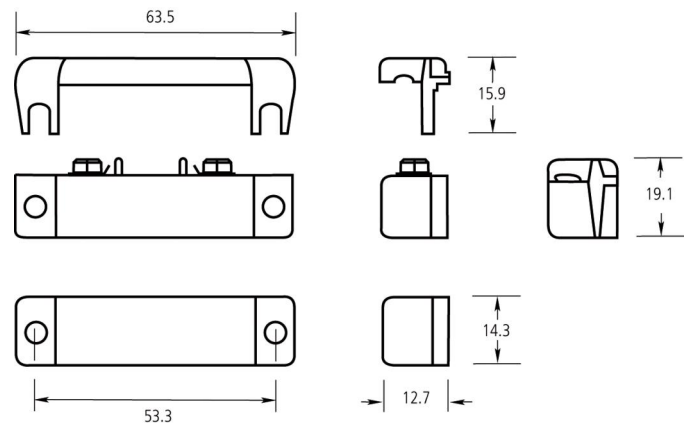
Tipo de Aplicación	Montaje en Superficie
Contact type	NC

Con cable / inalámbrico

Con cable / inalámbrico	Cableado
-------------------------	----------

Físico

Colour	Blanco
--------	--------



Como empresa innovadora, Carrier Fire & Security se reserva el derecho de modificar las especificaciones de los productos sin previo aviso. Para conocer las últimas especificaciones de los productos, visite la Web de es.firesecurityproducts.com o póngase en contacto con su comercial.

Last updated on 5 May 2023 - 9:32