

# TVT-5502

## 8 MPX Full HD Aussen IR Drehkuppelkamera, H.265/H.264, 4mm Festobjektiv

### Allgemein

---

Die Turret Kameras der TruVision Serie 5 nutzen die neueste H.265 Video Kompressionstechnologie um hochmoderne High-Definition-Bilder in den Massenmarkt der Videoüberwachung zu bringen. Mit Kameraauflösungen von 3 oder 8 Megapixel, sind diese IP-Kameras für die Videoüberwachung in jeder Anwendung bestens geeignet. Ausgestattet mit modernster Technologie und bester Signalverarbeitung erfassen sie Videobilder selbst unter schwierigen Bedingungen.

### Datenkompression

---

TruVision-Kameras verwenden die H.264- und / oder H.265-Kompressionstechnologie mit Triple-Streaming-Funktion, wodurch die Bandbreitennutzung der Kamera einfach zu verwalten ist. Die motorisierte Variofokus-Technologie ermöglicht es dem Benutzer, die Brennweite des Varioobjektivs per Fernsteuerung einzustellen und die Kamera auf Knopfdruck zu fokussieren. Ausgewählte Modelle verfügen über die Low-Light-Technologie, die ein klares Bild bei schlechten Lichtverhältnissen mit einem Minimum an "körnigen" Interferenzen liefert. Die Aufzeichnung auf einer lokalen MicroSD-Karte (nicht im Lieferumfang enthalten) schützt Daten bei Netzwerkstörungen.

### Analysefunktionen

---

Diese Kameras gehen über die Standard-Bewegungserkennung durch erweiterte Alarmfunktionen hinaus, einschließlich Erkennung von Linienüberschreitung, Einbruch, Unschärfe und Gesichtserkennungsfunktionen. Jede Funktion kann vom Benutzer konfiguriert werden, um der Installationsumgebung am besten zu entsprechen. Eine Bereichsfunktion stellt sicher, dass bestimmte Teile eines Bildes in Zeiten mit hohem Netzwerkverkehr oder Netzwerkverschlechterung Priorität erhalten.

### Spezifische Funktionen

---

Zu den standortspezifischen Funktionen gehören ein Modus für Fluransicht, zur horizontalen Ansicht des Flurs, ein De-Fog-Modus zur Auflösung des Bildes bei Nebel oder Regen und ein elektronischer Bildstabilisator für Installationen, die physischen Vibrationen oder Erschütterungen ausgesetzt sind.



### Einzelheiten

---

- Max. Auflösung: 3840 x 2160 / 4K
- Max. Real Time Auflösung: 2560 x 1929 @ 25/30 fps (50/60 Hz)
- PSIA und ONVIF Profile G sowie S Open Standards
- H.265 und/oder H.264 Kompression mit Triple-Streaming Funktion
- Lokale Aufzeichnung bis zu 128 GB SDHC Karte
- 1/2.8" CMOS Bildsensor
- Motorisierter IR Sperrfilter
- Super Low Light: Farbe: 0.01 Lux @ (f1.2, AGC On) 0 Lux IR an
- Festobjektiv 4 mm
- Bis zu 30m Illumination
- Bis zu 120 dB Wide Dynamic Range
- Intelligente Analysefunktionen

# TVT-5502

## 8 MPX Full HD Aussen IR Drehkuppelkamera, H.265/H.264, 4mm Festobjektiv

### Technische Spezifikationen

#### Allgemein

Technologie	IP
Videostandard	NTSC, PAL
Anzeigemodi	Flur-Ansicht, Spiegel, ROI (Region Of Interest)
Softwarekompatibilität	OnGuard, Prism, TruVision Navigator, TVRmobile, Webbrowser

#### Kamera

Sensorgröße	1/2.8"
Max. Auflösung	8 MP (4K)
Sensor-Scan	Progressiv
Sensortyp	CMOS

#### Beleuchtungsleistung

WDR-Typ	Echt-WDR
Tag / Nacht	Echt Tag / Nacht
Motorized IR Sperrfilter	Ja
Infrarot (IR)	Ja

#### Codierung

Videostreams	3
Kompression des Hauptstroms	H.264, H.265
Sub-Stream-Komprimierung	H.264, H.265, MJPEG
Mainstream-Auflösungen	1280 x 720 (XVGA), 1920 x 1080 (1080p), 2560 x 1440, 3072 x 1728, 3840 x 2160, 704 x 576 (4CIF)
Sub-Stream-Auflösungen	320 x 240 (QVGA), 640 x 360 (nHD), 640 x 480 (VGA), 704 x 576 (4CIF)

#### Linse

Objektivtyp	Fest
Automatik-Blende	Nein

#### Netzwerk

Netzwerkschnittstelle	RJ-45 10/100 Mbit / s selbstanpassende Ethernet-Schnittstelle
Integration	CGI, ISAPI, ONVIF Profil G, ONVIF Profil S, ONVIF Profile T, PSIA
Unterstützte Netzwerkprotokolle	802.1x, Bonjour, DDNS, DHCP, DNS, ezDDNS, FTP, HTTP, HTTPS, IGMP, IPv4, IPv6, RTCP, RTP, RTSP, SMTP, SNMP, TCP/IP, UDP, UPnP

#### Lager

Lokale Speicherunterstützung	Ja
------------------------------	----

#### Video-Intelligenz

Alarmauslöser	Motion detection, Privatzenenmaskierung, Video tampering
Videoanalyse	Erweiterte Bewegungserkennung, Gesichtserkennung, Einbruchmeldetechnikerkennung, Line crossing detection, Object removal detection, Unattended baggage detection

#### Physikalisch

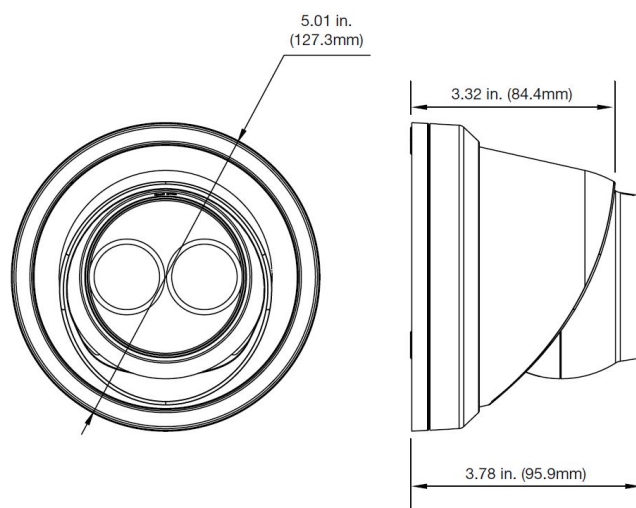
Farbe	Grau
Formfaktor	Turret

#### Umweltbedingungen

Umgebung	Draussen
----------	----------

#### Regulativ

Kompatibilität	CE, FCC, HALT, REACH, RoHS, UL, WEEE
----------------	--------------------------------------



Als innovatives Unternehmen behält sich Carrier Fire & Security das Recht vor, Produktspezifikationen ohne Ankündigungen zu ändern. Für die aktuellsten Produktspezifikationen, besuchen Sie bitte [de.firesecurityproducts.com](http://de.firesecurityproducts.com) online oder kontaktieren Sie bitte unsere Vertriebsmitarbeiter.