

# TVP-WBS

## TruVision Edelstahl-Wandhalterung zur Verwendung mit TVP-5201

### Allgemein

---

Diese Wandhalterung aus Edelstahl ermöglicht die Wandmontage der TruVision PTZ-Kameras aus Edelstahl. Es ist sowohl für den Innen- als auch für den Außenbereich geeignet.

### Wird für folgende Kameras verwendet:

---

TVP-5201



### Einzelheiten

---

- Für TVP-5201
- Für Wandmontage
- Mit Kabelmanagement
- Edelstahl

# TVP-WBS

TruVision Edelstahl-Wandhalterung zur Verwendung mit TVP-5201

## Technische Spezifikationen

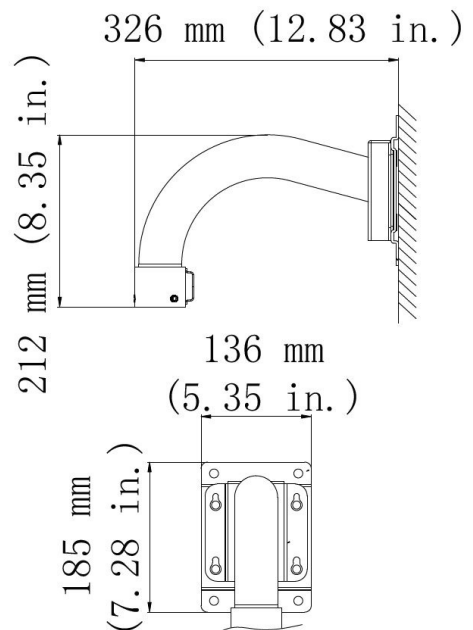
---

### Allgemein

Halierungstyp	Kamera
Unterstützungstyp	PTZ-Kamera
Montagehalterung	Montagehalterung
Netzteil	Wandmontage

### TVP-WBS

Abmessungen	212 x 136 x 326 mm
Gewicht	2.30 kg
Farbe	Grau (Pantone 428c)



Als innovatives Unternehmen behält sich Carrier Fire & Security das Recht vor, Produktspezifikationen ohne Ankündigungen zu ändern. Für die aktuellsten Produktspezifikationen, besuchen Sie bitte [de.firesecurityproducts.com](http://de.firesecurityproducts.com) online oder kontaktieren Sie bitte unsere Vertriebsmitarbeiter.