

TVP-PAS

TruVision Edelstahl-Abhängehalterung zur Verwendung mit TVP-5201

Allgemein

Diese Edelstahl-Anhängung ermöglicht die Deckenmontage der TruVision Edelstahl-PTZ-Kameras. Sie ist sowohl für den Innen- als auch für den Außenbereich geeignet.

Für folgende Kamera

TVP-5201



Einzelheiten

- Für TVP-5201
- Für Deckenmontage
- Mit Kabelmanagement
- Edelstahlausführung

TVP-PAS

TruVision Edelstahl-Abhängehalterung zur Verwendung mit TVP-5201

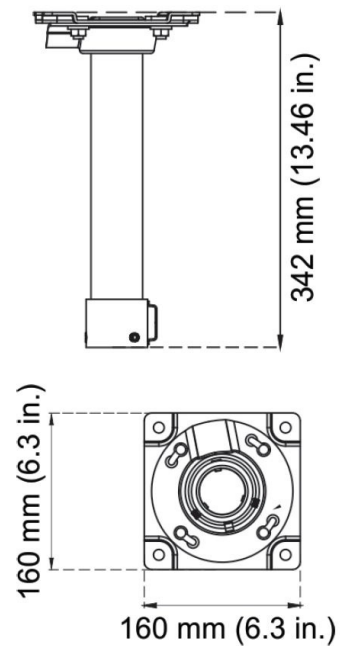
Technische Spezifikationen

Allgemein

Halterungstyp	Kamera
Unterstützungstyp	PTZ-Kamera
Montagehalterung	Montagehalterung
Netzteil	Wandmontage

TVP-PAS

Abmessungen	160 x 160 x 342 mm
Gewicht	1.89 kg
Farbe	Grau (Pantone 428c)



Als innovatives Unternehmen behält sich Carrier Fire & Security das Recht vor, Produktspezifikationen ohne Ankündigungen zu ändern. Für die aktuellsten Produktspezifikationen, besuchen Sie bitte de.firesecurityproducts.com online oder kontaktieren Sie bitte unsere Vertriebsmitarbeiter.