

TVM-2702

27" Full HD Monitor LED VGA, HDMI, BNC

Übersicht

TruVision Videomonitor bestechen durch überragende Bildqualität und sind für den 24/7 Betrieb in Videoüberwachungssystem ausgelegt. Alle Monitore sind zusätzlich mit 2 Stereo-Lautsprechern ausgestattet, so dass auch Audiosignale von Kameras empfangen oder Warn- und Systemsignale wiedergegeben werden.

Ausstattung

In Abhängigkeit vom jeweiligen Modell steht neben HDMI und VGA auch ein analoger Videoeingang zur Verfügung, so dass sich diese Geräte auch als Ersatz in älteren Videoüberwachungssystemen eignen. Spezielle 3D Kammfilter gewährleisten auch bei skalierten Videobildansichten beste Bildqualität. Alle Monitore verfügen über einen Tischständer und lassen sich durch eine optionale VESA-Halterung auch auf Wände installieren.



Einzelheiten

- 27" LED-Beleuchtungstechnologie
- Full HD Bildauflösung mit 1.920x1.080 Pixeln
- 16:9 Bildformat
- 1.000:1 Kontrastverhältnis für gestochen scharfe Darstellung
- 300 cd/qm typische Helligkeit
- 3D Kammfilter für hervorragende Bildqualität
- HDMI, VGA und BNC (alanog Video) Eingänge
- Integrierte Stereo Lautsprecher
- Mehrsprachiges OSD

TVM-2702

27" Full HD Monitor LED VGA, HDMI, BNC

Technische Spezifikationen

Allgemein

Technologie	LED
VESA-Kompatibilität	100 x 100 mm
Filtertyp	3D Combfilter, Deinterlace
Einschließlich Zubehör	Handbuch, Netzteil-Adapter, Netzkabel, Fernbedienung
Lebensdauer Panel-Beleuchtung	30.000 Betriebsstunden

Anzeige

Bildschirmgröße	27"
Seitenverhältnis	16:9
Kontrastverhältnis	1,000:1
Blickwinkel (H/V)	170° / 160°
Reaktionszeit	8ms
Helligkeit	300 cd/m ² (Typ)
Kompatible Videostandards	NTSC/PAL automatische Erkennung
Empfohlene Auflösung	1920 x 1080 @ 60 HZ

Audio

Lautsprecherleistung	2W x 2
Lautsprecher	Built-in

Schnittstelle

BNC Video E/A	1/1
VGA-Videoeingang	Ja
HDMI Videoeingang	1
RCA Audioeingang	1
PC-Stereoeingang	Ja
Audioausgang	Nein

Operationen

Kontrollen	Ein/Aus, Auf/Ab, Links/Rechts, Quelle, OSD-Menü
OSD	English, French, Spanish, German, Italian, Portuguese, Netherlands, Russian, Turkish, Polish

Fernsteuerungsunterstützung Ja

Elektrische Angaben

Netzteil	100 bis 240 VAC
Energieverbrauch	<40W

Physikalisch

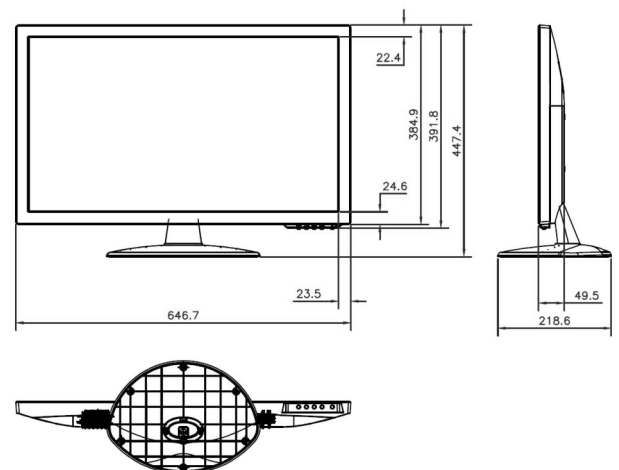
Abmessungen	647mm x 447 mm x 249mm
Nettogewicht	4 kg
Liefergewicht	6.5 kg
Farbe	Schwarz
Gehäusematerial	Plastik

Umweltbedingungen

Betriebstemperatur	0° bis +40°C
Lagertemperatur	-20° bis +60°C
Relative Luftfeuchtigkeit	10 bis 85%
Umgebung	Draußen

Regulativ

Kompatibilität	CE
----------------	----



Als innovatives Unternehmen behält sich Kidde Global Solutions das Recht vor, Produktspezifikationen ohne Ankündigungen zu ändern. Für die aktuellsten Produktspezifikationen, besuchen Sie bitte de.firesecurityproducts.com online oder kontaktieren Sie bitte unsere Vertriebsmitarbeiter.